
TUNGSTEN SMART-HEAT™
VERPLAATSBARE TERRASVERWARMER
DOOR BROMIC

**INSTALLATIE-, INSTRUCTIE EN
ONDERHOUDSHANDLEIDING**

**GESCHIKT VOOR GASGESTOOKTE STRAALVERWARMER MODELLEN:
TUNGSTEN SMART-HEAT™ PORTABLE**



WAARSCHUWING:

Bewaar of gebruik geen benzine of andere brandbare stoffen en vloeistoffen in de buurt van dit of enig ander apparaat.

Een niet-aangesloten LP-cilinder mag niet worden opgeslagen in de buurt van dit of enig ander apparaat.



WAARSCHUWING:

Onjuiste installatie, aanpassing, wijziging, service of onderhoud kan materiële schade, letsel of overlijden veroorzaken. Lees de installatie-, bedienings- en onderhoudsinstructies zorgvuldig voordat u deze apparatuur installeert of onderhoud pleegt.



GEVAAR

Als u gas ruikt:

1. Sluit het gas op het apparaat af
2. Doof elke open vlam
3. Als de geur aanhoudt, blijf dan bij het apparaat en bel onmiddellijk uw gasleverancier of de brandweer.



WAARSCHUWING:

Alleen voor gebruik buitenshuis. Dit apparaat mag niet binnenshuis geïnstalleerd of gebruikt worden.



Deze handleiding bevat belangrijke informatie over de montage, bediening en het onderhoud van TUNGSTEN Smart-Heat™ terrasverwarmers. Let goed op de belangrijke veiligheidsinformatie in deze handleiding. Alle veiligheidsinformatie zal vergezeld gaan van de volgende veiligheidswaarschuwingssymbolen:

 GEVAAR,  WAARSCHUWING,  BELANGRIJK

LEES DEZE HANDLEIDING ZORGVULDIG DOOR voor installatie of onderhoud van dit product.

- Service en reparatie mogen alleen worden uitgevoerd door een bevoegd onderhoudsmonteur.
- De verwarmers moet voor ingebruikname en ten minste jaarlijks worden geïnspecteerd door een bevoegd servicemonteur.
- Onjuiste installatie, bediening of onderhoud kan leiden tot overlijden, ernstig letsel of schade aan eigendommen.
- Bewaar deze handleiding na installatie als naslagwerk.



BROMIC[®]
HEATING

Head Office: 10 Phiney Place, Ingleburn NSW 2565 Australia

Telephone: 1300 276 642 (within Australia) or +61 2 9748 3900 (from overseas)

Email: info@bromic.com **Web:** www.bromic.com/heat

NB: Bromic Heating Pty Ltd behoudt zich het recht voor om wijzigingen aan te brengen in specificaties, onderdelen, componenten en apparatuur zonder kennisgeving vooraf. Deze Installatie-, bedienings- en onderhoudshandleiding mag op geen enkele wijze worden gereproduceerd zonder schriftelijke toestemming vooraf van Bromic Heating Pty Ltd.

INHOUD

BELANGRIJKE OPMERKINGEN & WAARSCHUWINGEN	4
PRODUCTOVERZICHT	5
PRODUCTBESCHRIJVING	5
SPECIFICATIES	5
ALGEMENE INFORMATIE	6
PRODUCTKENMERKEN	6
INSTALLATIE-EISEN	7-8
GASVEREISTEN	7
INSTALLATIE AFSTANDEN	8
INSTALLATIE-INSTRUCTIES	9-20
HEATER INSTALLATIE-INSTRUCTIES	9-19
LEKTEST	20
GEBRUIKSAANWIJZING	21
HET APPARAAT AANZETTEN	21
HET APPARAAT UITSCHAKELEN	21
ONDERHOUD EN SERVICE	22
VERVANGENDE ONDERDELEN	23
PROBLEMEN OPLOSSEN	24
BIJLAGE A	25 - 26

BELANGRIJKE OPMERKINGEN EN WAARSCHUWINGEN



WAARSCHUWING

Het niet opvolgen van de waarschuwingen en instructies in deze handleiding zou kunnen leiden tot ernstig persoonlijk letsel, overlijden of materiële schade.

- Dit apparaat is alleen geschikt voor buitentoepassingen en mag niet worden gebruikt in een gebouw, garage of andere afgesloten ruimte. Dit apparaat mag niet binnenshuis worden geïnstalleerd of gebruikt.
- Plaats geen artikelen op of tegen dit apparaat.
- Leder bescherming of ander beschermend onderdeel dat wordt verwijderd voor onderhoud (uitgevoerd door een bevoegd persoon) moet worden vervangen voordat de terrasverwarmer wordt gebruikt.
- De voet van het apparaat moet met zand worden gevuld, zoals verderop in deze instructies wordt aangegeven. Gebruik dit apparaat alleen als de voet met zand is gevuld.
- De slangarmatuur niet plaatsen op plekken waar de slang kan worden blootgesteld aan onvoorzien schade.
- Verwijder de doorvoerbeveiliging vóór gebruik.
- Schakel het gasflesventiel onmiddellijk uit als er gaslucht wordt waargenomen.
- Vervoer of verplaats de terrasverwarmer niet terwijl deze in werking is.
- De terrasverwarmer moet voor ingebruikname en ten minste jaarlijks worden geïnspecteerd door een gekwalificeerde servicemonteur.
- Geen ontvlambare materialen gebruiken of bewaren in de buurt van dit apparaat
- Geen spuitbussen gebruiken of brandbare materialen spuiten in de buurt van dit apparaat terwijl het in gebruik is.
- **Elke bescherming of ander beschermend onderdeel dat wordt verwijderd voor onderhoud (uitgevoerd door een bevoegd persoon) moet worden vervangen voordat de terrasverwarmer wordt gebruikt.**
- **Kinderen en volwassenen moeten gewezen worden op de gevaren van hoge oppervlaktetemperaturen en uit de buurt blijven om brandwonden of het vlam vatten van kleding te voorkomen.**
- **Houd voortdurend toezicht op kinderen wanneer ze zich in de buurt van de terrasverwarmer bevinden.**
- **Geen kleding of andere brandbare materialen aan de terrasverwarmer hangen of op of in de buurt van de terrasverwarmer plaatsen.**
- Voer geen onderhoud uit voordat de verwarming is uitgeschakeld en de temperatuur van de verwarming tot kamertemperatuur is gedaald.
- Stel de brander niet bloot aan water of vocht. Het apparaat moet worden beschermd tegen regen.
- Gebruik de heater niet als één van deze onderdelen aan water wordt blootgesteld totdat het apparaat is geïnspecteerd of gerepareerd door een geautoriseerde servicemonteur.
- De installateur moet ervoor zorgen dat de lokale wetgeving, de lokale voorschriften voor gasinstallatie, gemeentelijke bouwvoorschriften en andere relevante wettelijke voorschriften worden nageleefd.
- Bepaalde materialen of voorwerpen die onder of bij het apparaat worden bewaard, worden blootgesteld aan stralingswarmte en kunnen ernstig worden beschadigd.
- Het hele gassysteem, de gasslangassemblage, de regelaar, de leidingen en de brander moeten voor elk gebruik (minimaal één keer per maand) en ten minste jaarlijks door een geautoriseerd persoon worden geïnspecteerd op schade en lekkages gedurende de hele levensduur van de heater.
- De slangassemblage moet worden vervangen voordat het apparaat gebruikt wordt als er sprake is van overmatige slijtage of als de slang beschadigd is. De vervangende slang dien te worden aangeschaft bij Bromic Heating Pty Ltd.
- Alle lektesten moeten met een zeepoplossing worden uitgevoerd. Gebruik nooit een open vlam om op lekken te controleren.
- Gebruik de heater niet voordat alle aansluitingen n op lekken getest zijn.
- Deze terrasverwarmer is NIET bedoeld om te worden geïnstalleerd op recreatieve voertuigen en/of boten.
- Onjuiste installatie, aanpassing of wijziging kan persoonlijk letsel, materiële schade of zelfs overlijden tot gevolg hebben.
- Probeer het apparaat op geen enkele wijze aan te passen.
- Verf geen enkel oppervlak van de terrasverwarmer of de reflector van de bovenkap.
- **Houd de brander- en de circulatieluchtdoorgangen van de terrasverwarmer schoon. Reinig de heater meer regelmatig indien nodig.**
- Schakel de gastoevoer uit als deze niet in gebruik is.
 - » Schakel het apparaat onmiddellijk uit als een van de volgende dingen gebeurt:
 - » De heater komt niet op temperatuur.
 - » De brander maakt een knallend geluid tijdens gebruik (een licht geluid wanneer de brander wordt ontstoken of gedoofd is normaal).
 - » Gaslucht in combinatie met extreem geel kantelen van de brandervlammen.
- Dit apparaat is niet bedoeld voor gebruik door jonge of kwetsbare personen, tenzij zij voldoende begeleiding hebben gehad van een verantwoordelijke persoon om ervoor te zorgen dat ze het apparaat veilig kunnen gebruiken.
- Controleer regelmatig op schade aan het apparaat. Als u vermoedt dat het apparaat is beschadigd, stop het gebruik dan onmiddellijk en neem voor reparatie contact op met de leverancier of een bevoegd persoon.
- Vermijd inademing van rook die vrijkomt bij het eerste gebruik van de heater. Er komt rook en geur vrij door het verbranden van oliën die worden gebruikt bij de productie. Zowel de rook als de geur verdwijnt na ongeveer 30 minuten.
- De gasregelaar en slang die bij dit apparaat gebruikt worden, moeten voldoen aan de lokale wetgeving, lokale voorschriften voor gasaansluiting, gemeentelijke bouwvoorschriften en andere relevante wettelijke voorschriften. De slang moet binnen de voorgeschreven termijnen worden vervangen. Vervangende regelaar en slangassemblages moeten worden aangeschaft bij Bromic Heating Pty Ltd.
- Opslag van een apparaat binnenshuis is alleen toegestaan als de cilinder is losgekoppeld en verwijderd uit het apparaat.
- Een cilinder moet buitenshuis worden opgeslagen in een goed geventileerde ruimte en buiten het bereik van kinderen. Een losgekoppelde cilinder moet zijn voorzien van stofkappen die stevig zijn geïnstalleerd en mag niet in een gebouw, garage of ander afgesloten ruimte worden opgeslagen.
- Bewaar geen reserve LPG-gasfles onder of in de buurt van het apparaat;
- Vul de cilinder nooit voor meer dan 80% vol
- Het gebruik van dit apparaat in afgesloten ruimtes kan gevaarlijk zijn en is VERBODEN.
- Gebruik alleen de gastypes en de LPG-gascilinderformaten die in deze handleiding worden vermeld.
- Let er bij hevige wind vooral op dat het apparaat niet kantelt.
- Blokkeer de ventilatiegaten van de LPG-gascilinderbehuizing niet.
- Schakel de gastoevoer naar de LPG-gascilinder uit voordat u het apparaat verplaatst.
- Verplaats het apparaat na uitschakeling pas als de heater is afgekoeld tot kamertemperatuur.
- Vervang de gasfles in een ruim geventileerde ruimte, uit de buurt van een ontstekingsbron (kaars, sigaretten, andere vuurproducerende apparaten).
- Het apparaat moet worden geïnstalleerd en de gasfles opgeslagen volgens de geldende voorschriften.
- Plaats de slipkoppen van de terrasverwarmerkop als de terrasverwarmer wordt vervoerd om schade tijdens het transport te voorkomen.

PRODUCTOVERZICHT

PRODUCTOMSCHRIJVING

De TUNGSTEN Gasgestookte straalverwarmer is ontworpen voor effectieve buitenverwarming van commerciële en particuliere ruimtes, verpakt in een aantrekkelijk jasje.

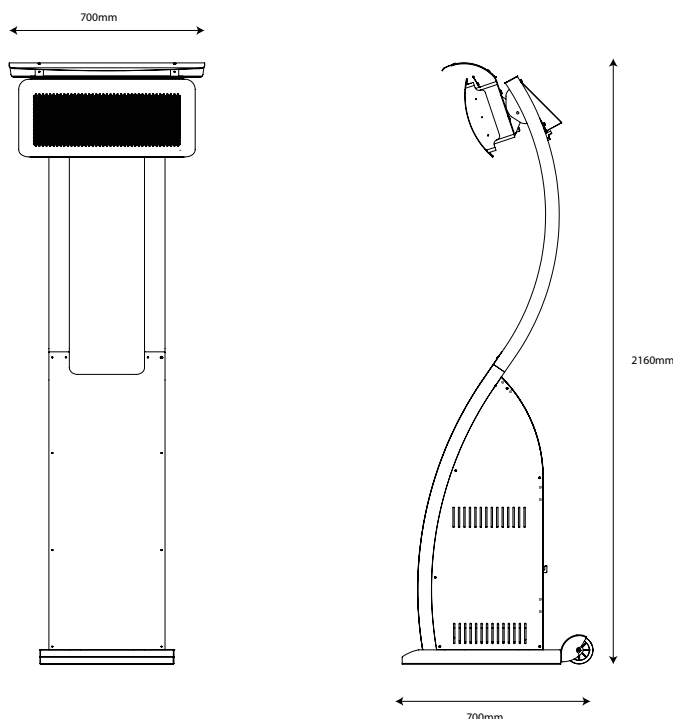
De verwarmer heeft een draaibare kop en regelbare warmteafgifte voor het nauwkeurig sturen van de warmte. De terrasverwarmer is ontworpen om elke weeromstandigheid aan te kunnen.

SPECIFICATIES

Model	TUNGSTEN SMART-HEAT™ PORTABLE			
Gefabriceerd door	BROMIC PTY. LTD			
Warmte-input	11.0 KW			
Gasvoorziening*	LPG-cilinder (9kg or 15kg)			
Gastype	G30 Butaangas / G31 Propaangas			
Gas Categorie	I 3B/P (30)	I 3+ (28-30/37)	I 3B/P (30)	I 3B/P (50)
Aanvoerdruk*	30 mbar	28-30/37 mbar	37 mbar	50 mbar
Injector maat	0.74mm	0.74mm	0.70mm	0.66mm
Landen van bestemming	BE,CY,DK,EE, FI,FR,HU,IT, LT, NL,NO,SE, SI,SK,RO,HR, TR,BG,IS,LU,MT.	BE,CH,CY,CZ, ES, FR, GB, GR, IE, IT,LT,LU, LV, PT, SK,SI.	PL.	AT, CH, DE,SK.
Gewicht	56Kg			
Veiligheidsvoorzieningen	Vlamuitvalapparaat, anti-kantelschakelaar			

*De gereduceerde druk is 25 mbar voor categorieën: I 3 + (28-30 / 37), I 3B / P (30) en I 3B / P (37) en 42,5 mbar voor categorie: I 3B / P (50).

TUNGSTEN SMART-HEAT™ TERRASVERWARMER DIMENSIONALE DETAILS



BELANGRIJK

Dit apparaat dient beschermd te worden tegen regen. Installeer onder een beschermende kap.

Dit apparaat mag alleen worden gebruikt op bovengronds gelegen terrein in de open lucht met voldoende natuurlijke ventilatie. De terrasverwarmer mag niet op plekken met stilstaande lucht gebruikt worden en moet op een plek worden gezet waar mogelijke gaslekken en verbrandingsproducten snel worden verspreid door wind en natuurlijke circulatie.

ALGEMENE INFORMATIE

De TUNGSTEN Gas terrasverwarmers zijn geschikt voor buitenruimtes. Naast de meegeleverde installatie-instructies moet de installateur ervoor zorgen dat de voorschriften van de lokale overheid, de plaatselijke voorschriften voor gasaansluiting, gemeentelijke bouwvoorschriften en andere relevante wettelijke voorschriften worden uitgevoerd.

PRODUCTKENMERKEN

TUNGSTEN Gas terrasverwarmers zorgen voor een revolutie in de markt voor buitenverwarming, doordat ze baanbrekende voordelen bieden die nog nooit eerder zijn getoond in een traditionele gas- of elektrische heater. De TUNGSTEN terrasverwarmers zijn toonaangevend in de branche met een stijlvol uiterlijk. Een primeur in hun klasse.

TUNGSTEN terrasverwarmers blinken uit op het gebied van:

- Stijlvolle looks
- Innovatie
- Prestatie
- Flexibiliteit
- Kostenefficiëntie

Ga voor meer gedetailleerde productinformatie naar www.bromic.com/heat

INSTALLATIEVEREISTEN

BELANGRIJK

Voor gebruik buitenshuis en in ruim geventileerde ruimtes.
Bij een goed geventileerde ruimte is minimaal 25% van het oppervlak open.

Het oppervlak is de som van het muuroppervlak.



Dit apparaat mag alleen worden gebruikt op bovengronds gelegen terreinen in de open lucht:

- met natuurlijke ventilatie
- zonder gebieden met stilstaande lucht
- waar gaslekkage en verbrandingsproducten snel verspreid worden door wind en natuurlijke circulatie.

Elk besloten ruimte waar het apparaat wordt gebruikt, moet voldoen aan een van de volgende voorwaarden:

1. 25% van het oppervlak is open. Het oppervlak is de som van het muuroppervlak (zie bijlage A, voorbeeld 1)
2. In een gedeeltelijk afgesloten ruimte met een afdak en niet meer dan twee muren (zie bijlage A, voorbeeld 2)
3. In een gedeeltelijk besloten ruimte met een afdak en meer dan twee wanden is het volgende van toepassing:
 - Ten minste 25% van het totale wandoppervlak is volledig open (zie bijlage A, voorbeeld 4), en
 - Ten minste 30% van het resterende wandoppervlak is open en vrij toegankelijk (zie bijlage A, voorbeeld 4)

NB: De definitie van buitenruimte is een situatie bovengronds, in de open lucht, met natuurlijke ventilatie, zonder plekken met stilstaande lucht, waar gaslekkage en verbrandingsproducten snel worden verspreid door wind en natuurlijke circulatie.

BELANGRIJK

“De slang of de flexibele slang moet vervangen worden binnen de voorgeschreven termijnen”;

“Gebruik alleen het type gas en het type cilinder gespecificeerd door de fabrikant”;

Dit apparaat moet worden geïnstalleerd en de gasfles moet worden opgeslagen volgens de geldende landelijke wetgeving.

GASVEREISTEN

- De gasregelaar en slang die samen met dit apparaat worden gebruikt, moeten voldoen aan de eisen van de lokale overheid, lokale voorschriften voor gasaansluitingen, gemeentelijke bouwvoorschriften en andere relevante wettelijke voorschriften.
- Dit apparaat is bedoeld voor gebruik met een LPG-cilinder (9 kg of 13,5 kg) en MAG NIET worden aangesloten op een vaste gastoevoer.
- De inlaatdruk moet overeenstemmen met de goedgekeurde inlaatdruk, zoals aangegeven op het apparaat.
- Het type gas moet van het goedgekeurde gastype zijn, zoals aangegeven op het apparaat.
- Dit apparaat is goedgekeurd voor gebruik van het type gas, zoals aangegeven op het apparaat - gebruik geen andere soorten gas.
- De LPG-cilinder die bij het apparaat gebruikt wordt, moet voldoen aan de vereisten van de lokale overheid, lokale voorschriften voor gasaansluitingen, gemeentelijke bouwvoorschriften en andere relevante wettelijke voorschriften.
- Een gedeukte, geroeste of beschadigde cilinder kan gevaarlijk zijn en moet worden gecontroleerd door uw gasleverancier. Gebruik nooit een LPG-cilinder met een beschadigde klepaansluiting.
- De LPG-cilinder moet geschikt zijn om te zorgen voor dampopname uit de bedieningscilinder.
- Sluit nooit een ongereguleerde cilinder aan op de heater.
- Koppel de LPG-cilinder los wanneer de heater niet wordt gebruikt.

BEPALINGEN VRIJE RUIMTE OP LOCATIE

Houd bij het bepalen van de plek van de TUNGSTEN Gas terrasverwarmer, rekening met de volgende voorwaarden voor vrije ruimte rondom.

Zorg ervoor dat de kachel niet is geïnstalleerd:

- Waar hitte/ontsteking schade aan gasflessen/leidingen kan veroorzaken
- Vlakbij andere brandbare materialen
- Op open plekken onderhevig aan regen

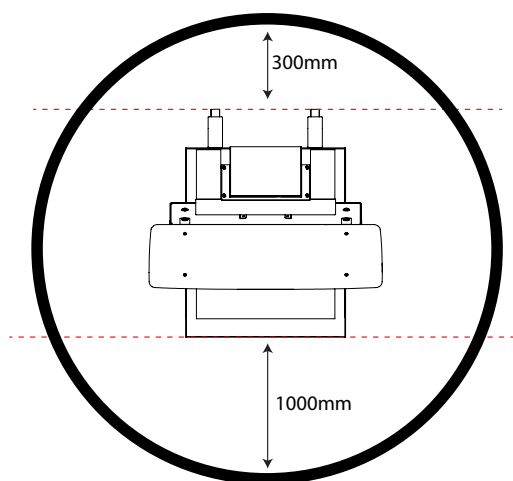
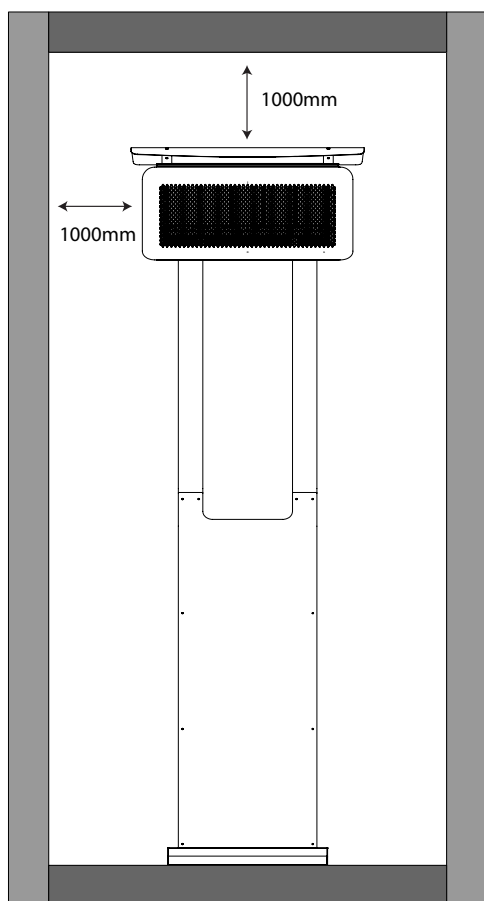
Let op: de terrasverwarmer moet op een zodanige manier worden geïnstalleerd dat er voldoende

- Speling is rondom luchtopeningen naar verbrandingskamer;
- Afstand is tot enig brandbaar materiaal;
- Voorzieningen zijn voor toegankelijkheid en ruimte voor verbranding en het ventileren van luchttoevoer.

BELANGRIJK

Het apparaat is alleen van toepassing voor gebruik buitenshuis. Niet geschikt voor gebruik binnenshuis of in een afgesloten ruimte.

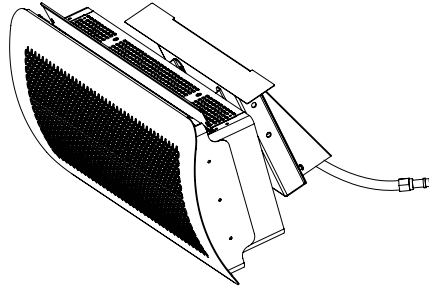
Houd, bij het bepalen van de plek van de Tungsten Smart-Heat verplaatsbare terrasverwarmer, rekening met de volgende voorwaarden voor vrije ruimte rondom.



INSTALLATIE-INSTRUCTIES

INHOUD VERPAKT IN (2) DOZEN

Box 1 Inhoud

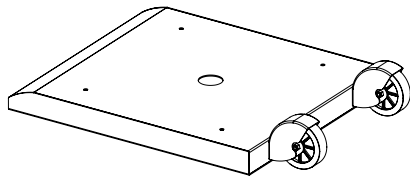


kopmontage

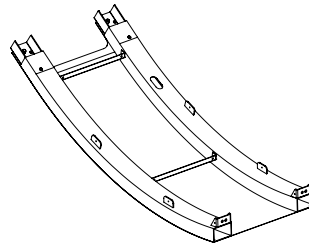


AAA-batterij

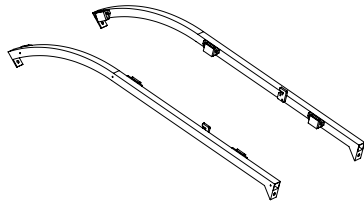
Inhoud van doos 2



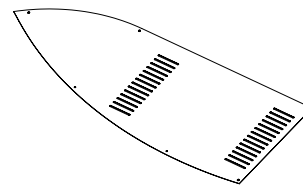
Basis assemblage



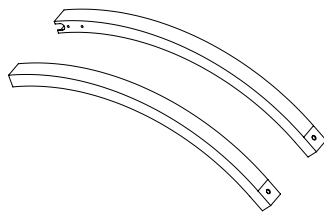
Assemblage voorzijde



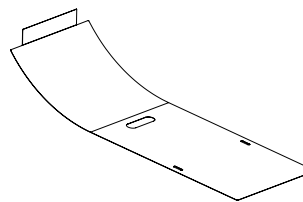
Armarmatuur achterzijde x 2



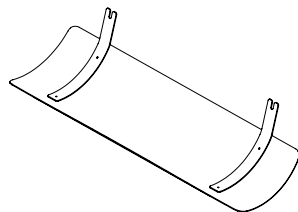
Zijpanelen x 2



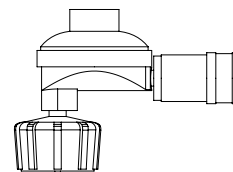
Bovenarmen x 2



Achterklep



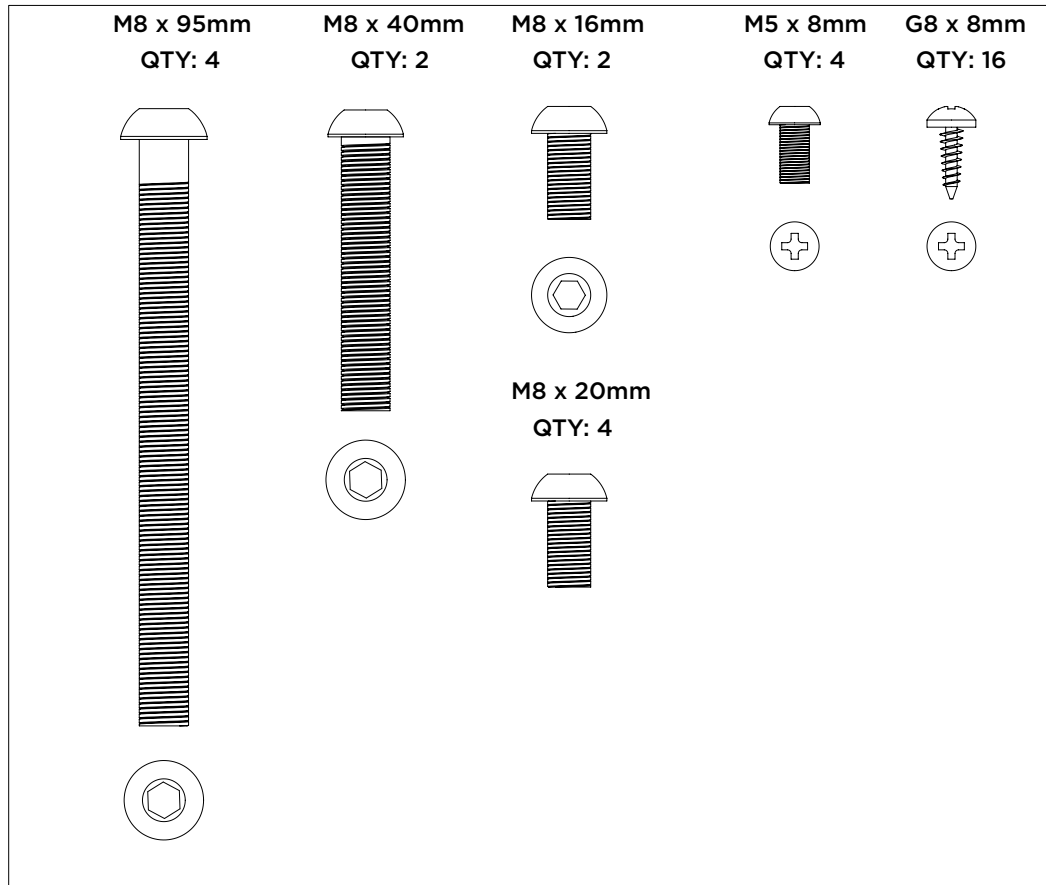
Bovenste vlamdeflector



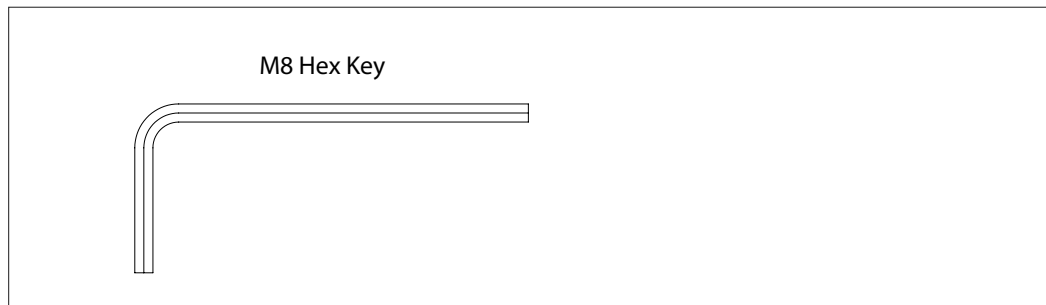
Regulator

INSTALLATIE-INSTRUCTIES VERVOLG...

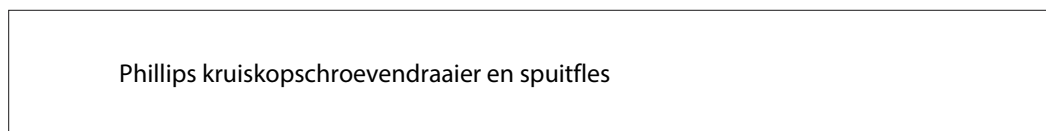
Geleverde bevestigingsmiddelen



Meegeleverde gereedschappen



Gereedschap niet inbegrepen



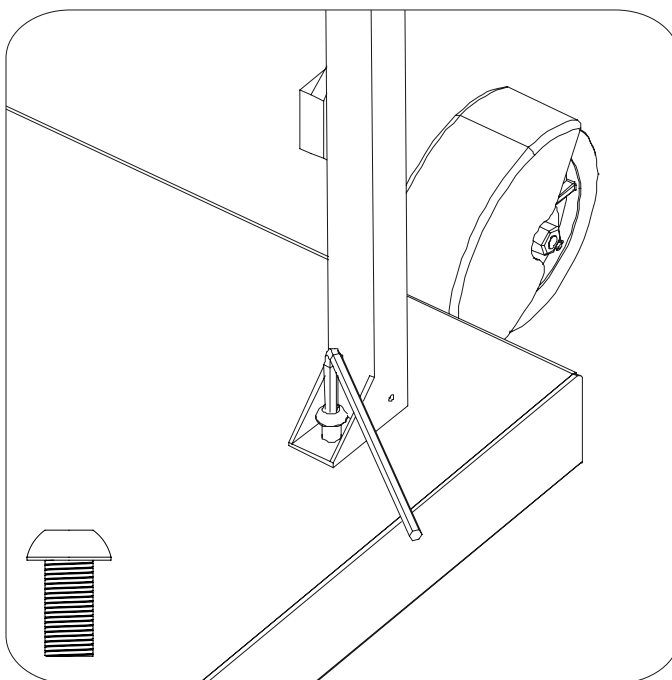
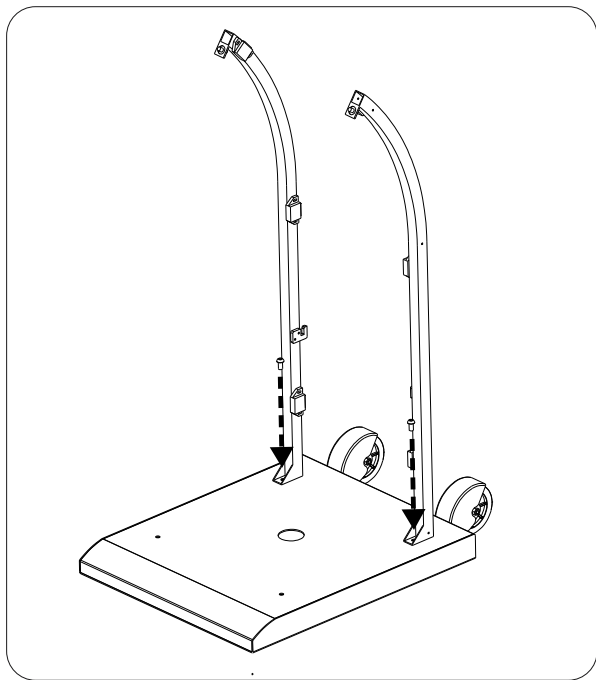
INSTALLATIE-INSTRUCTIES VERVOLG...

STAP 1:

Pak dozen uit en zet alle onderdelen neer op een niet-schurend oppervlak.

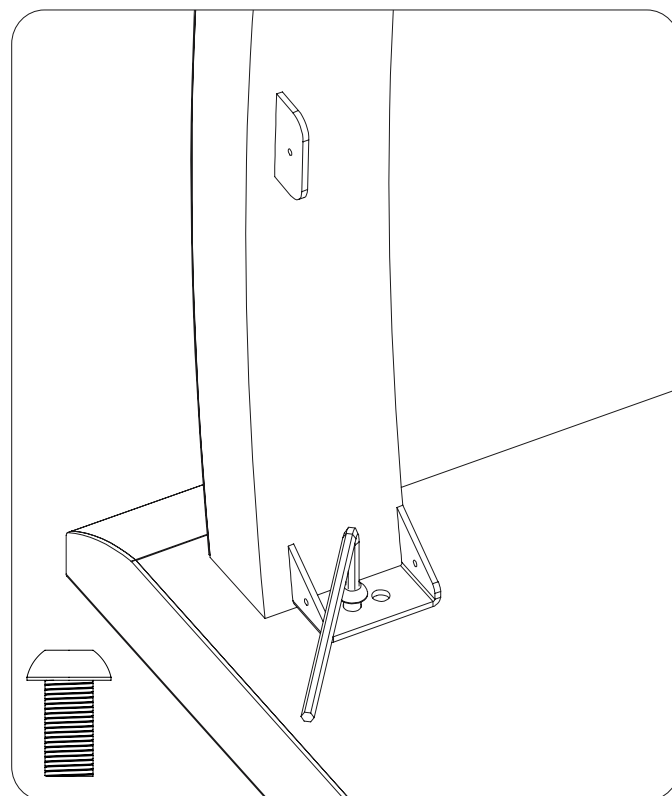
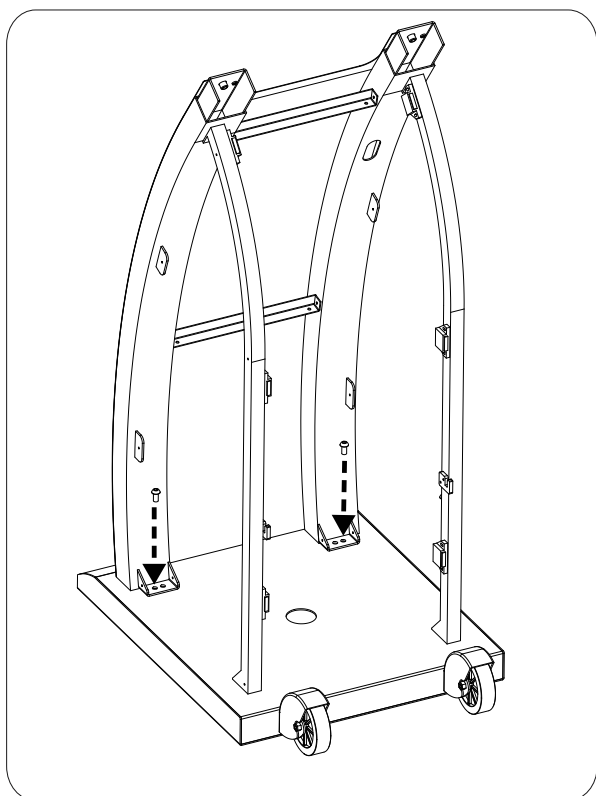
STAP 2:

Bevestig de achterste armen aan de basis met behulp van 2 x M8 20 mm schroeven en de bijgeleverde M8 inbusleutel.



STAP 3:

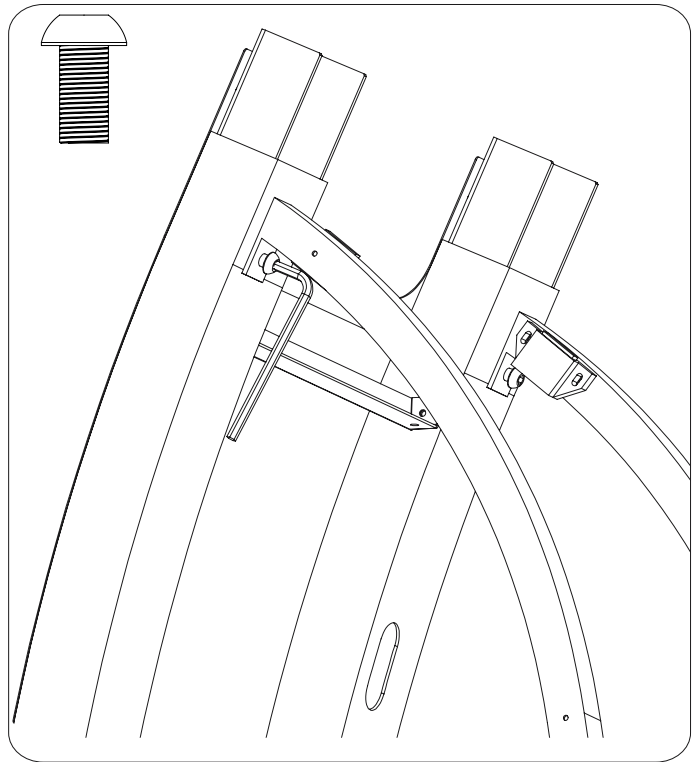
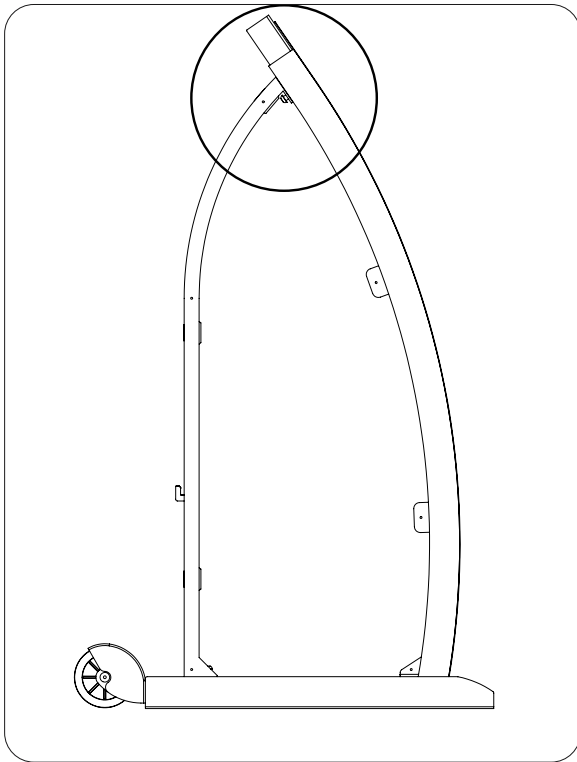
Plaats de voorzijde en bevestig deze met behulp van 2 x M8 20 mm schroeven met de bijgeleverde M8 inbusleutel.



INSTALLATIE-INSTRUCTIES VERVOLG...

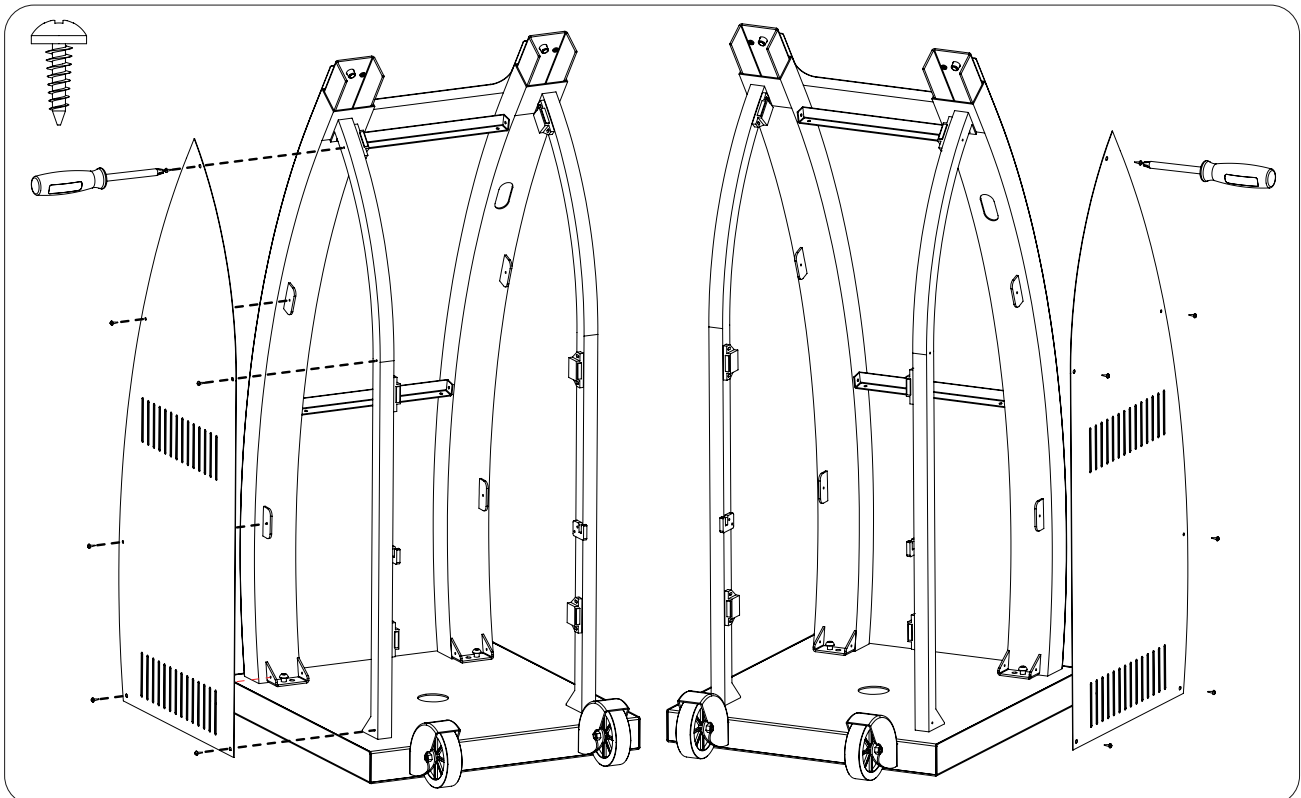
STAP 4:

Bevestig de achterste armen aan de voorzijde met behulp van 2 x M8 x 16 mm schroeven en de meegeleverde M8 inbusleutel.



STAP 5:

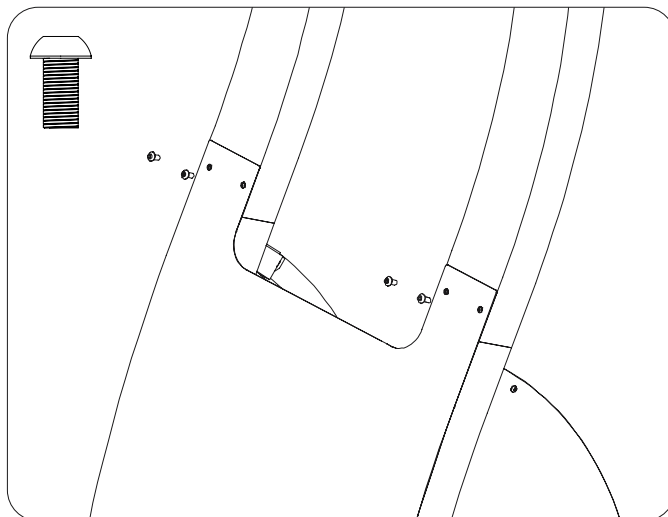
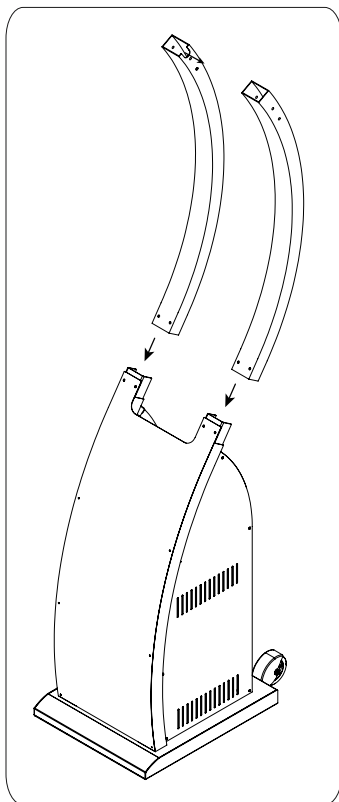
Bevestig de zijpanelen aan het frame met behulp van 12 x G8-schroeven - Voor deze stap is een Philips kruiskopschroevendraaier nodig.
Herhaal deze stappen voor de andere kant.



STAP 6:

Schuif de bovenarmen over de slipkoppelingen aan de voorkant - Zorg ervoor dat de bovenste schroefgaten naar binnen wijzen.

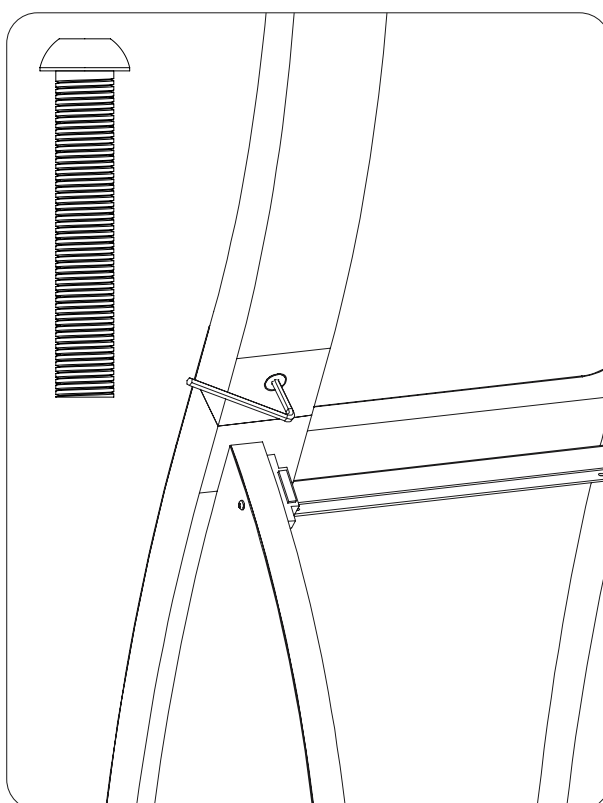
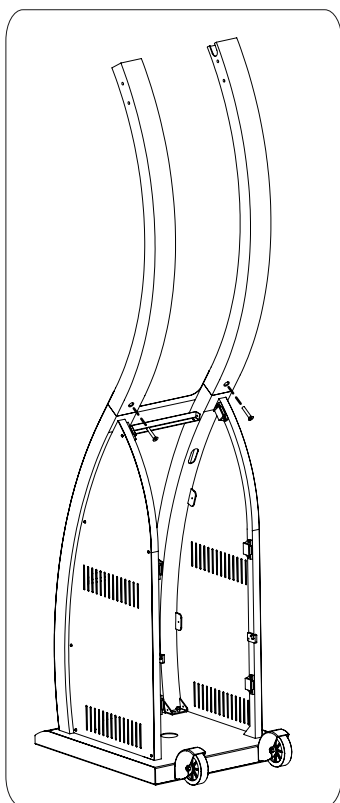
Bevestig het voorpaneel aan de bovenarmen met behulp van 4 x M5-schroeven.



Let op: De verbinding tussen de onder- en bovenarmen is stevig om te zorgen voor een vast en stabiel product. Til de twee delen langzaam met enige kracht op elkaar en duw ze volledig naar beneden om ze te verbinden.

STAP 7:

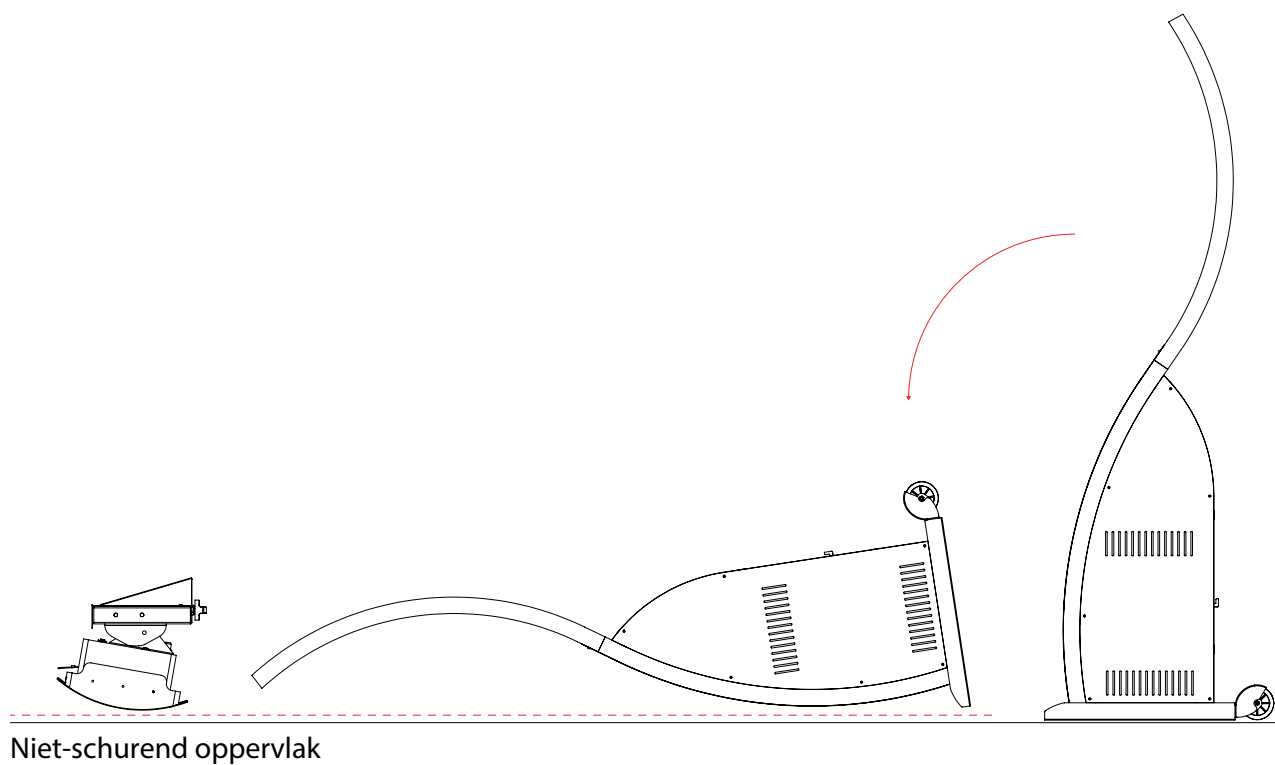
Bevestig de bovenste armen aan de glijvoeg van de onderarm met behulp van 2 x M8 x 40 schroeven en de bijgeleverde M8 inbussleutel.



INSTALLATIE-INSTRUCTIES VERVOLG...

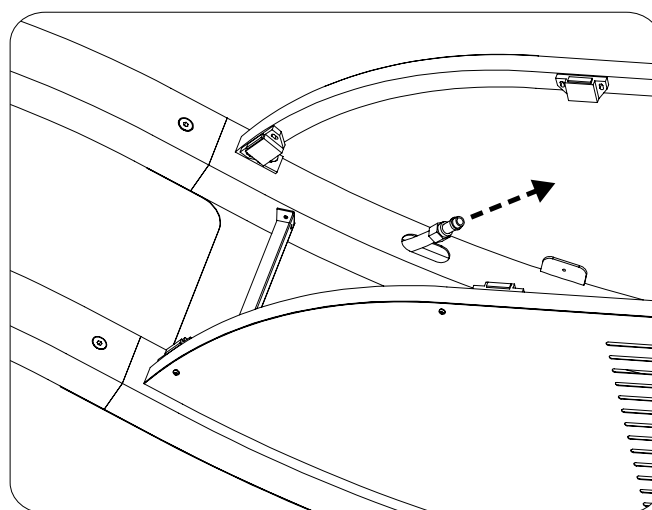
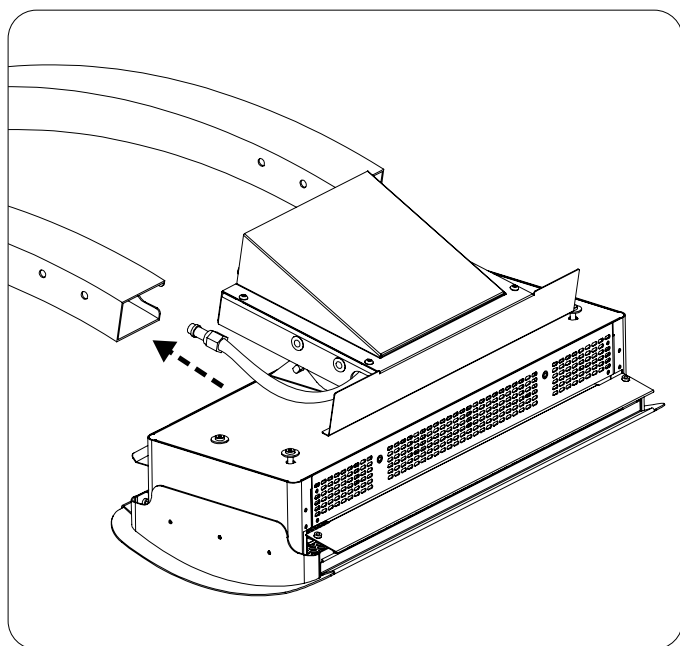
STAP 8:

Leg de verwarmingskop en standaard op een niet-schurend oppervlak, zoals afgebeeld. Voor deze stap zijn twee mensen nodig.



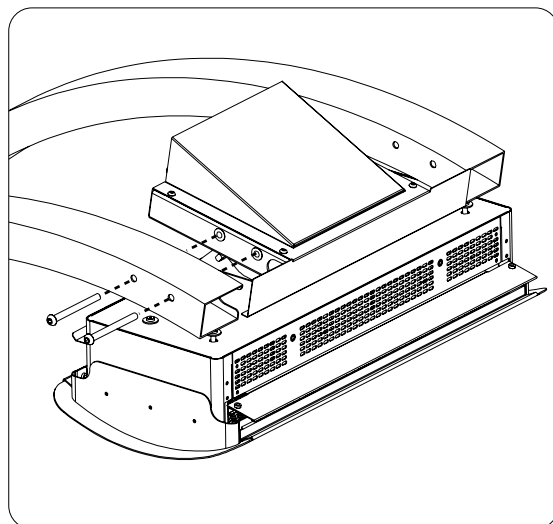
STAP 9:

Voer de gaslang door de armsleuf en duw hem door totdat hij de gleuf in de onderarm bereikt. Ga door met doorvoeren, totdat er geen speling meer is.



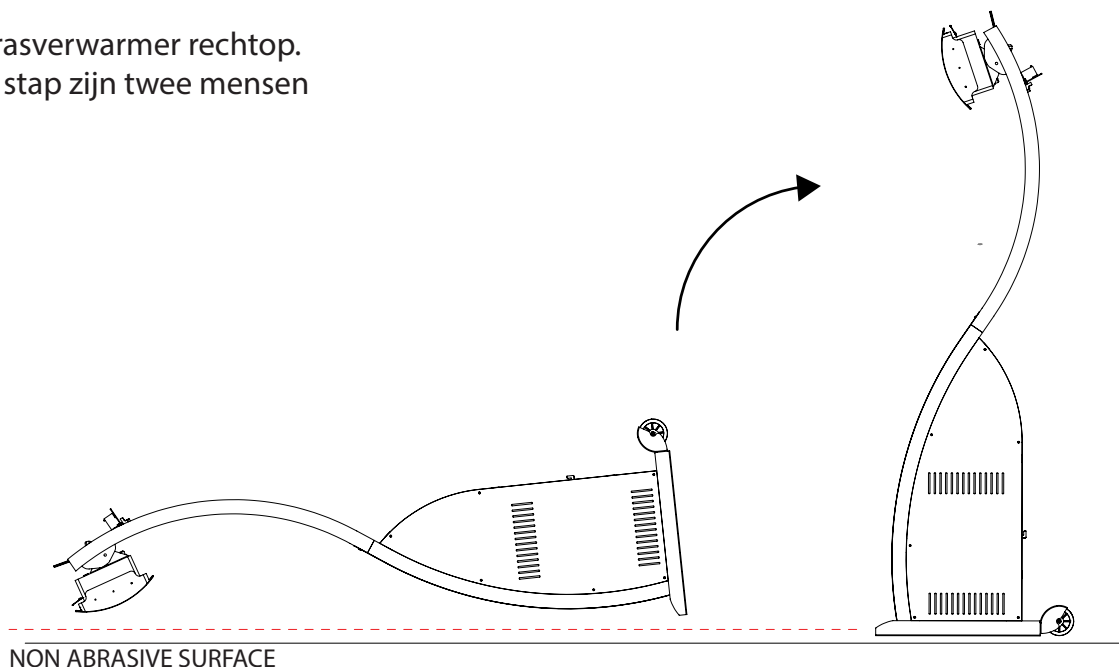
STAP 10:

Bevestig de verwarmingskop aan de armen met behulp van 4 x M8-schroeven en meegeleverde



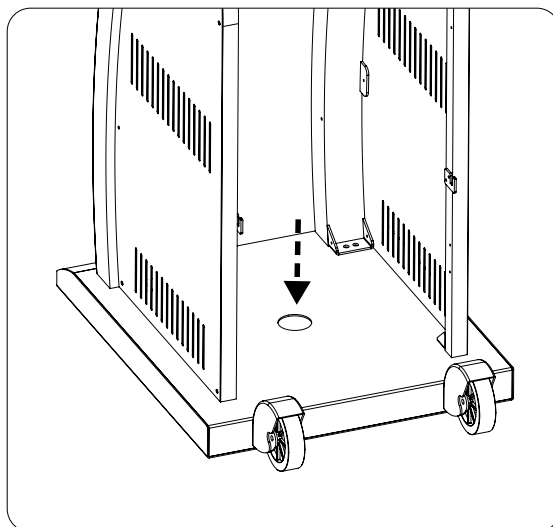
STAP 11:

Zet de terrasverwarmer rechtop. Voor deze stap zijn twee mensen nodig.

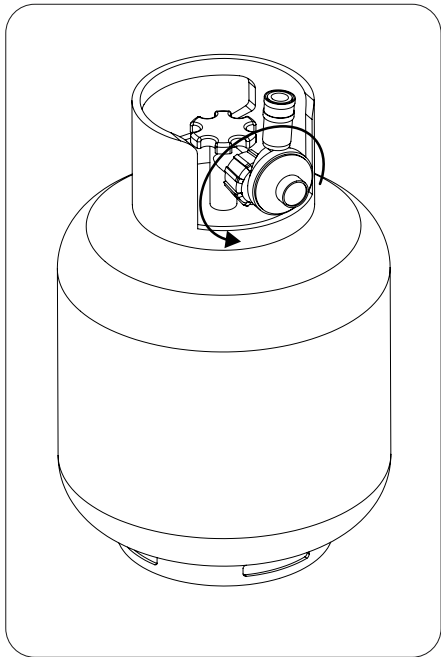


STAP 12:

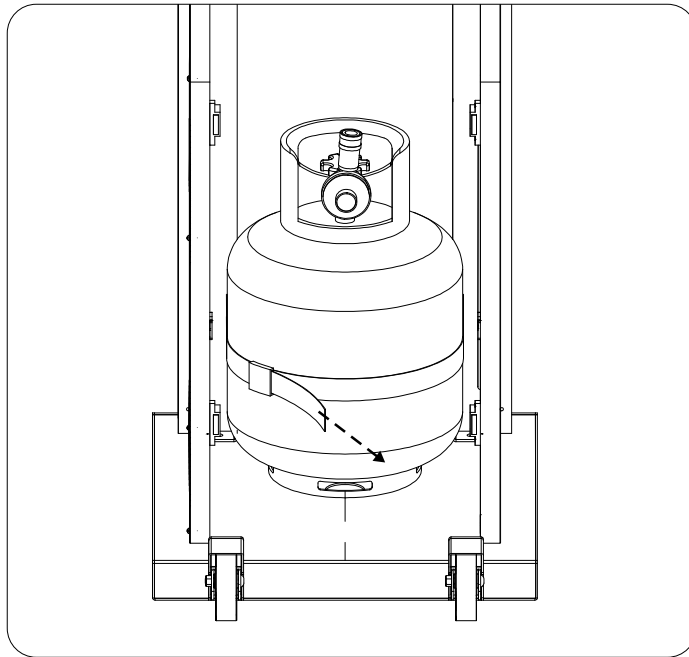
Vul de bodem met graanzand (dit zand is in de meeste ijzerwinkels verkrijgbaar). Ingangspunt voor het zand is het gat in het midden van de voet.



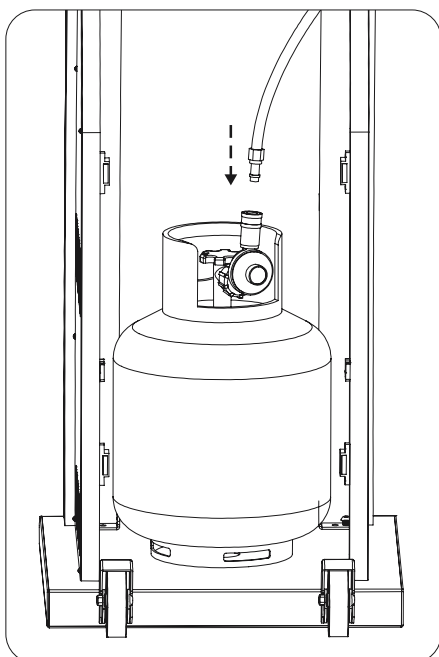
STAP 14:
Bevestig de regelaar aan de gasfles.



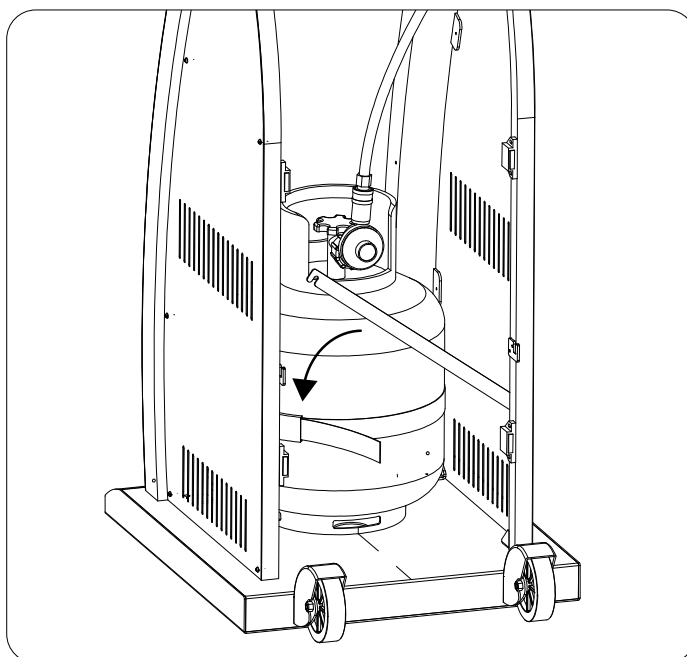
STAP 15:
Plaats de gasfles in de onderste behuizing en zet de riem stevig vast.



STAP 16:
Bevestig de slang aan de regelaar.
Moet stevig worden vastgemaakt met 2 schroefslutels.



STAP 17:
Zet de gasflesbeugel op zijn plaats.

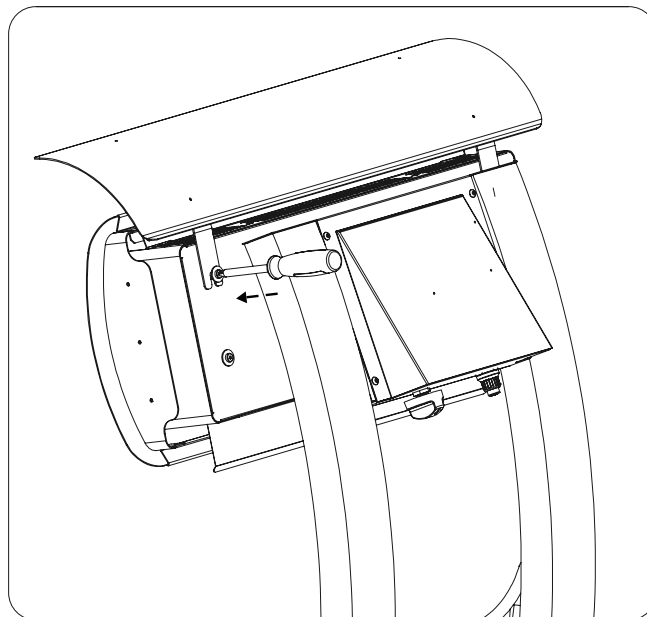
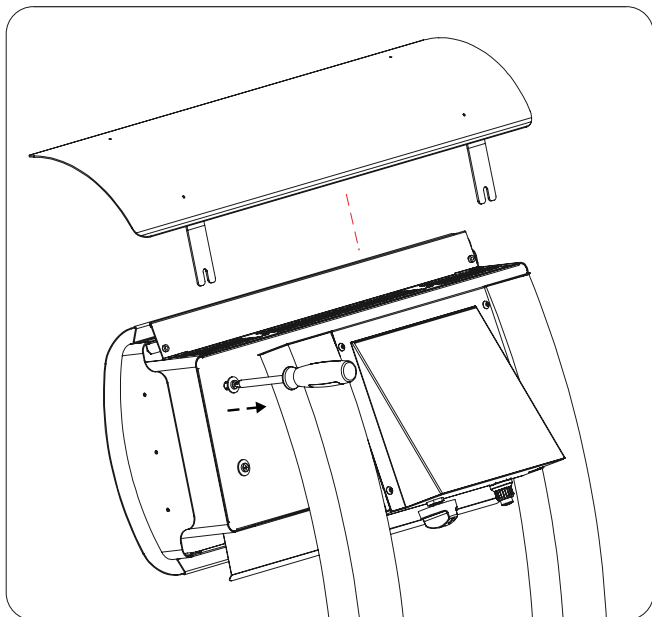


INSTALLATIE-INSTRUCTIES VERVOLG...

STAP 18:

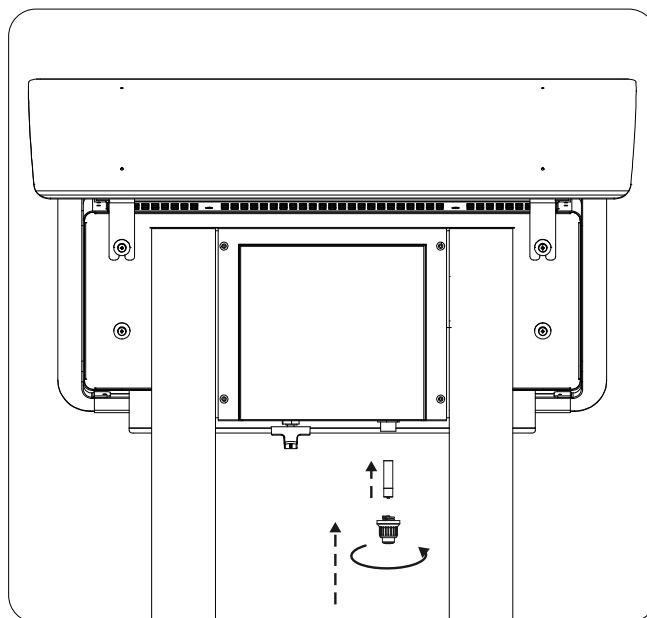
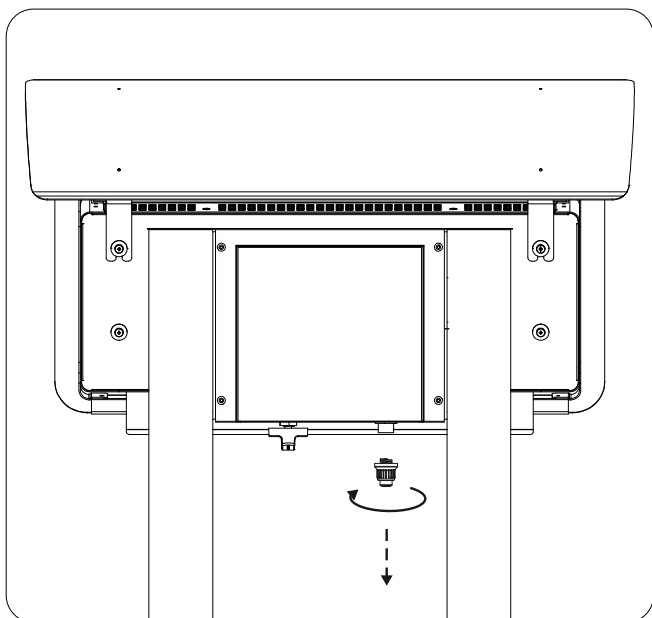
Zet de deflector vast op de heater door de twee schroeven los te draaien en de beugels onder de sluitringen te bevestigen.

Draai de schroeven weer vast in de oorspronkelijke positie met een schroevendraaier.



STAP 19:

Draai de kap van de ontsteker los. Plaats de meegeleverde AAA-batterij in de kap en draai weer vast in de oorspronkelijke positie



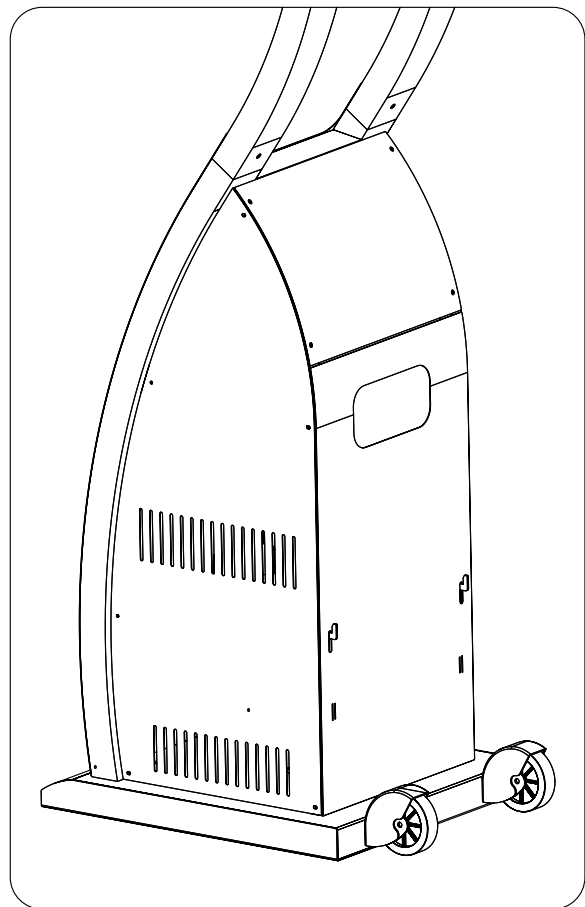
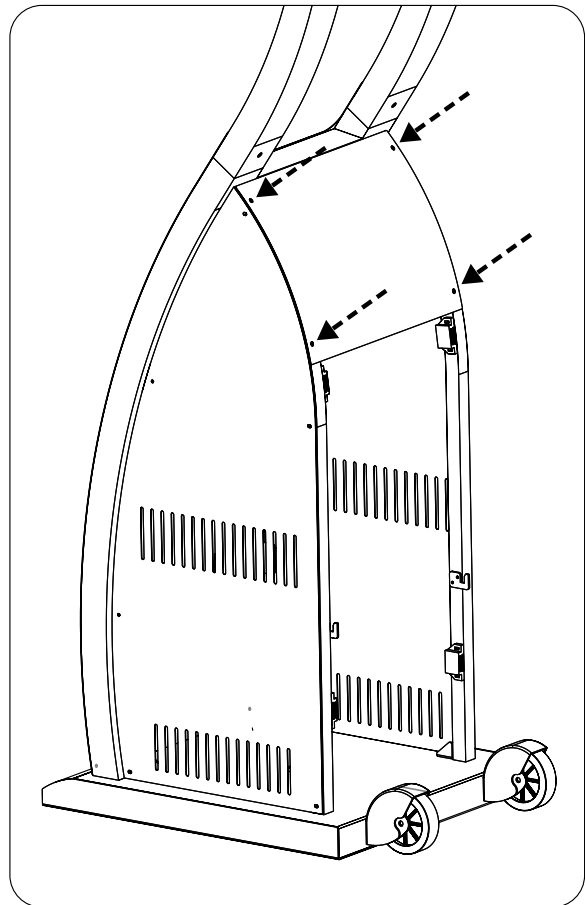
STAP 20:

Voer een gaslektest uit, zoals wordt getoond op pagina 20

STAP 21:

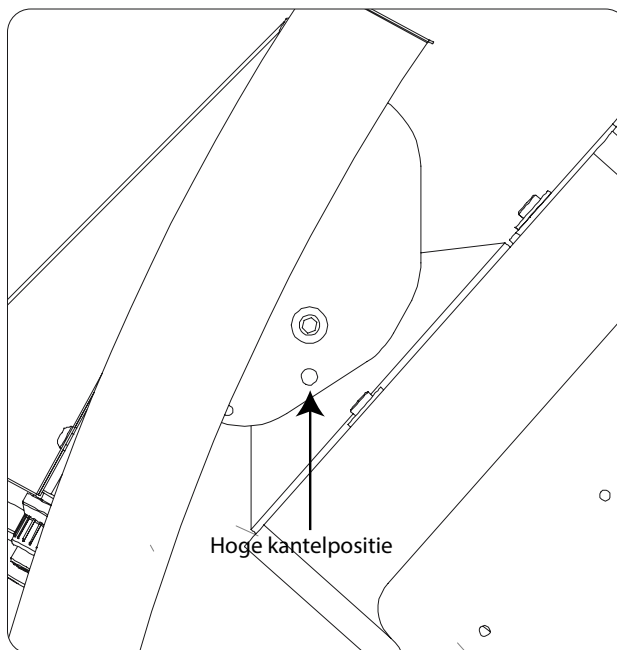
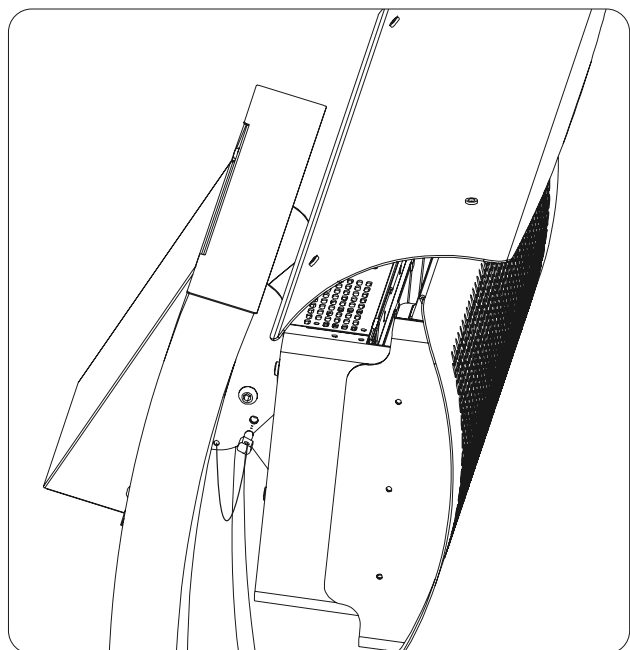
Bevestig het bovenste stuk van de achterklep op het frame met 4 x G8-schroeven - Hiervoor is een Philips kruiskopschroevendraaier nodig.

Het onderste stuk van de achterklep is beveiligd met magneten. Plaats eerst de sleuven in de achterklep over de twee haken en laat de klep dan zakken, zodat de magneten vatten.



De hoek van de verwarmingskop aanpassen

VOORZICHTIG: PAS DE VERWARMINGSKOP ALLEEN AAN ALS DEZE NIET IN GEBRUIK IS. DE HOEK VAN DE VERWARMINGSKOP VERANDEREN TERWIJL DE HEATER IN WERKING IS OF VLAK DAARNA KAN ERNSTIGE BRANDWONDEN VEROORZAKEN



Om de hoek van de verwarmingskop op een hoge positie in te stellen, duwt u de verwarmingskop handmatig omhoog om het bevestigingsgat uit te lijnen en plaatst u de schuifpen.

Om de hoek van de verwarmingskop op een lage positie in te stellen, verwijdert u de schuifpen en laat u de verwarmingskop in lage positie rusten.

Schuifpen is niet nodig.

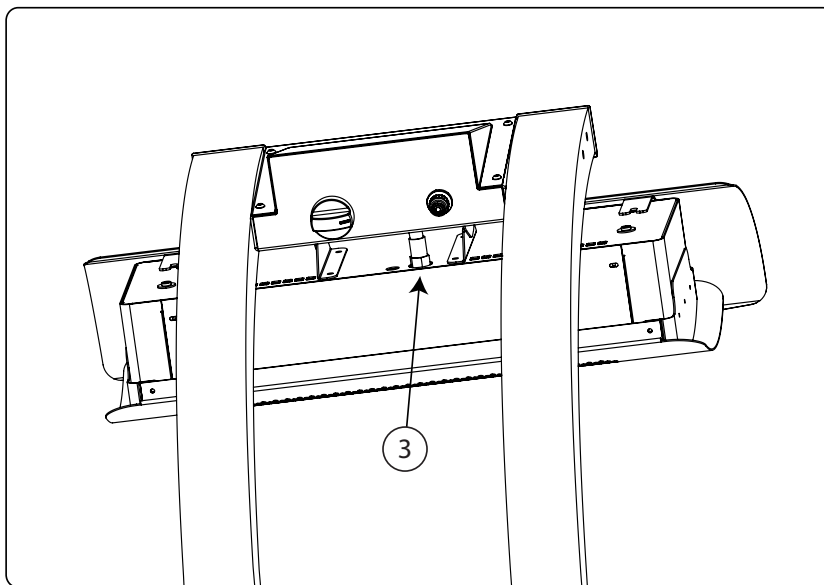
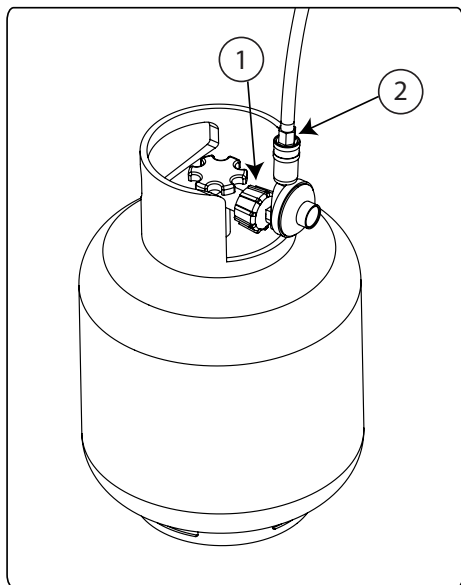
Let op:

De schuifpen moet tijdens transport in de terrasverwarmer geplaatst zijn, om schade tijdens het transport te voorkomen.

LEKTEST

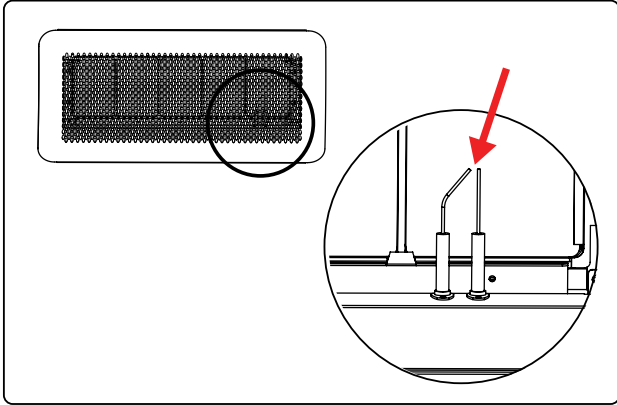
De gasaansluitingen op de terrasverwarmer zijn in de fabriek op lekken getest voor verzending. Maar er dient ook een volledige gaslekttest te worden uitgevoerd na montage en voor ingebruikname om te controleren op mogelijke schade tijdens transport.

- Voer nooit een lekttest uit tijdens het roken.
- Controleer de heater met een volle gasfles.
- Zorg ervoor dat alle 3 de aansluitingen, zoals hieronder getoond wordt, correct en goed zijn aangesloten.
- Zorg ervoor dat de bedieningsknop in de UIT-stand staat.
- Maak een milde zeepoplossing. De zeepoplossing kan worden aangebracht met een sproeiflacon of een zachte doek.
- Schakel de gastoevoer naar de gasfles in.
- Breng de zeepoplossing aan op de 4 hieronder afgebeelde aansluitingen.
- Om aansluiting # 3 te controleren, moet de gasregelknop ingedrukt worden om de gasklep te openen.
- Als er zeepbellen verschijnen op een van de aansluitingen, is er een gaslek.
- Als een gaslek wordt ontdekt, schakel dan de gastoevoer uit. Trek eventuele lekkende fittingen aan en herhaal het proces zoals hierboven beschreven.
- Als er nog steeds zeepbellen verschijnen (gas lekt nog steeds), draai dan de gastoevoer naar de cilinder uit, ontkoppel de regelaar van de gasfles en neem contact op met de leverancier voor hulp en advies.
- Als de gasaansluitingen gasdicht zijn, is de heater klaar voor gebruik.



HET APPARAAT INSCHAKELEN

1. Zorg ervoor dat de installatie is uitgevoerd conform de instructies van de fabrikant in dit document.
2. Test of de vonkontstekingsknop goed werkt door op de knop te drukken en te kijken of er vonken zijn op de ontstekingsstangen aan de voorkant van de terrasverwarmer. Ziet u geen vonken, ga dan niet verder met het ontsteken van het apparaat. Neem voor hulp en advies contact op met de leverancier.



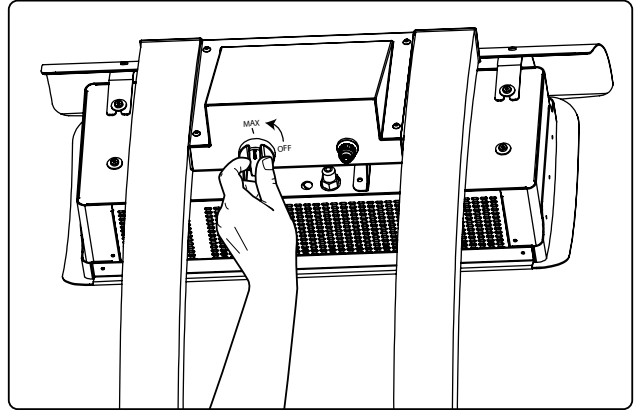
⚠ WAARSCHUWING

Schakel de heater niet in als er mensen voor de kachel staan. Schakel de heater in terwijl u erachter staat.

⚠ WAARSCHUWING

Onjuiste ontstekingsprocedures kunnen persoonlijk letsel, materiële schade of zelfs overlijden veroorzaken.

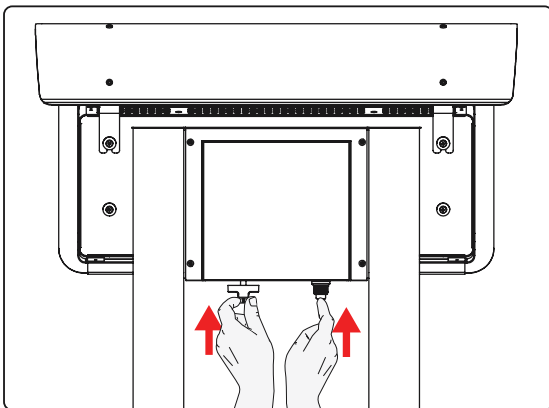
3. Schakel de gastoevoer op de LPG-opslagfles in.
4. Zet de gasregelknop op de maximale instelling



5. Houd de knoppen gedurende 10 seconden ingedrukt.

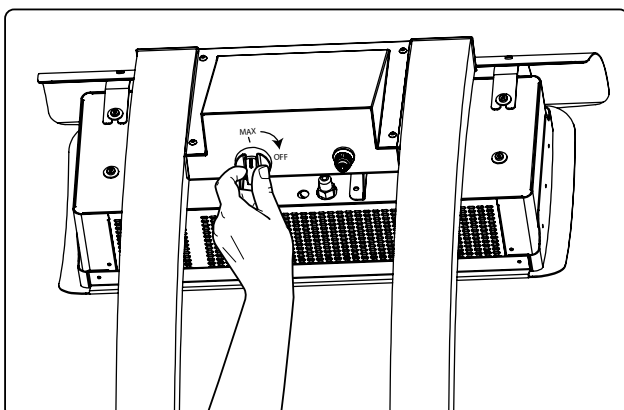
Laat de knoppen los. Als de heater niet ontstoken is, wacht dan een paar 5 minuten en herhaal stap 4.

6. Wanneer het apparaat correct is ontstoken, lichten de branders rood op.



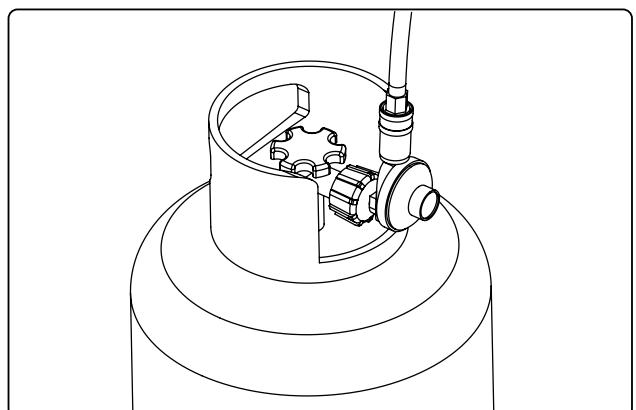
HET APPARAAT UITSCHAKELEN

1. Druk en draai de bedieningsknop naar de "UIT" -positie om de gastoevoer naar de brander te stoppen. De branders moeten van een rode naar een zwarte kleur veranderen.



2. Draai de gastoevoer op de LPG-opslagfles UIT.

3. **WAARSCHUWING** - Na het uitzetten van de heater, moet u minimaal 5 minuten wachten om overtollig gas te laten verdampen voordat u opnieuw ontsteekt.



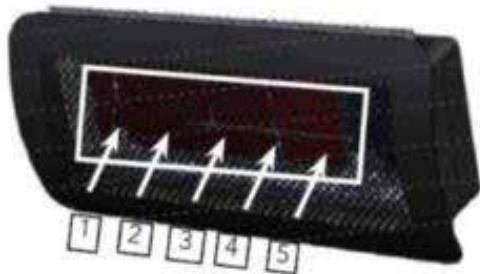
ONDERHOUD EN SERVICE

Voor een efficiënte werking is het belangrijk om regelmatig onderhoud aan de heater uit te laten voeren. Alle onderhoud mag ALLEEN worden uitgevoerd door bevoegd onderhoudspersoneel. Inspecteer en reinig ten minste elke zes maanden of vaker in ongunstige omstandigheden.

Blokkeer nooit de verbrandings- en ventilatieluchtstroom. Houd de plek van het apparaat altijd vrij van brandbare materialen, benzine en andere ontvlambare dampen en vloeistoffen. Reinig de terrasverwarmer niet met reinigingsmiddelen die brandbaar of bijtend zijn.

VEREISTEN REGELMATIGE SERVICE

1. Het gehele gassysteem, de slangassemblage, regelaar, pijpen, en brander moet worden geïnspecteerd op schade en lekken vóór elk gebruik en minstens eenmaal per jaar door een bevoegde persoon tijdens de gehele levensduur van de terrasverwarmer. Om de gas slang in de montagearm te controleren, demonteert u de heater door de installatie-instructies, beschreven in het installatiegedeelte van deze handleiding, omgekeerd uit te voeren. De slangassemblage moet worden vervangen voordat het apparaat gebruikt wordt als er tekenen zijn van overmatige slijtage of als de slang is beschadigd. De vervangende slang moet worden aangeschaft bij Bromic Heating Pty Ltd.
2. **CONTROLEER DE VLAMMEN VAN DE BRANDER.** Controleer tijdens het gebruik van de heater visueel of alle branders aan zijn en heet gloeien. Dit kunt u doen door de rode gloed te bekijken door het doorschijnende paneel, of door naar beneden te kijken in de verbrandingsdoorgang van het product. NB: u kunt een licht verschil in kleur verwachten.



3. Branders reinigen: branders kunnen worden gereinigd door perslucht (max20PSI) op de uitlaatpoorten te richten. Richt de perslucht niet op het pakkingmateriaal tussen de branders en branderbeker.
4. Spruitstuk en injectoren reinigen: maak de gas slang los van gasklep uitgang (terrasverwarmer moet uitgeschakeld zijn) en perslucht (max20PSI) langs de inlaatfittingen te injecteren.
5. Stof en ongewone materie verwijderen uit de binnenkant van de heaterbehuizing: open de behuizing aan de achterzijde en verwijder stof met perslucht (max20PSI) en een vochtige doek.
6. Verwijder puin, spinnenwebben en insectennesten van bedieningscompartiment, brander en circulatielucht doorgangen van de heater met pijpreiniger voor intensief gebruik of gecompriëerd lucht om het apparaat schoon te houden en veilig voor gebruik. Maak poorten of andere openingen nooit schoon met tandenstokers of andere voorwerpen die breken en de poorten blokkeren.

7. In een omgeving met veel zoute lucht, zoals in de buurt van een zee, treedt roest sneller op dan normaal. Verwijder zoutnevel direct uit de heater om de levensduur van de terrasverwarmer te verlengen. Controleer regelmatig op roestplekken en repareer deze snel.
8. De uitwendige onderdelen van de terrasverwarmer zijn vervaardigd van roestvrij staal en hoge temperatuurbestendige zwarte verf.
9. Gedurende de levensduur van de heater kunnen niet-geverfde inwendige onderdelen lichtjes verkleuren door de hoge temperaturen van de heater. Dit is normaal en heeft geen invloed op de werking van het apparaat.
10. Om de terrasverwarmer terug te brengen in zijn oorspronkelijke staat, kunt u vervangende onderdelen aanschaffen bij Bromic Heating Pty Ltd.

⚠ BELANGRIJK

Service en reparatie moeten worden uitgevoerd door een gekwalificeerde onderhoudsmonteur.

De heater moet vóór ingebruikname en ten minste jaarlijks worden geïnspecteerd door een gekwalificeerde servicemonteur.

Reinig de heater meer regelmatig indien nodig. Het is absoluut noodzakelijk dat het bedieningscompartiment, de branders en luchtcirculatie doorgangen van de terrasverwarmer schoon worden gehouden.

⚠ BELANGRIJK

Breng onder geen enkele omstandigheid een extra oppervlaktecoating aan op de terrasverwarmer. Gebruik van andere coating dan die is toegepast tijdens de fabricage kan leiden tot gevaarlijke reacties zoals giftige dampen of brand. Door het aanbrengen van extra coatings vervalt de garantie.

OPSLAG

- Er is geen beperking aan de opslag van apparaten binnenshuis, op voorwaarde dat de cilinder uit de apparaat verwijderd is.
- Sluit na gebruik altijd de gasklep op de gasfles.
- Verwijder de drukregelaar en slangconstructie.
- Cilinder moet buitenshuis worden bewaard in een goed geventileerde ruimte en buiten het bereik van kinderen.
- Losgekoppelde cilinders moeten voorzien zijn van stevig aangebrachte pluggen met schroefdraad en mogen niet worden opgeslagen in een garage of enig andere afgesloten ruimte.
- Controleer de afsluiting van de gasklep op schade. Als u vermoedt dat u een beschadigd gasflesventiel heeft, neem dan contact op uw leverancier.
- Bewaar gasflessen alleen op plekken met voldoende luchtventilatie.

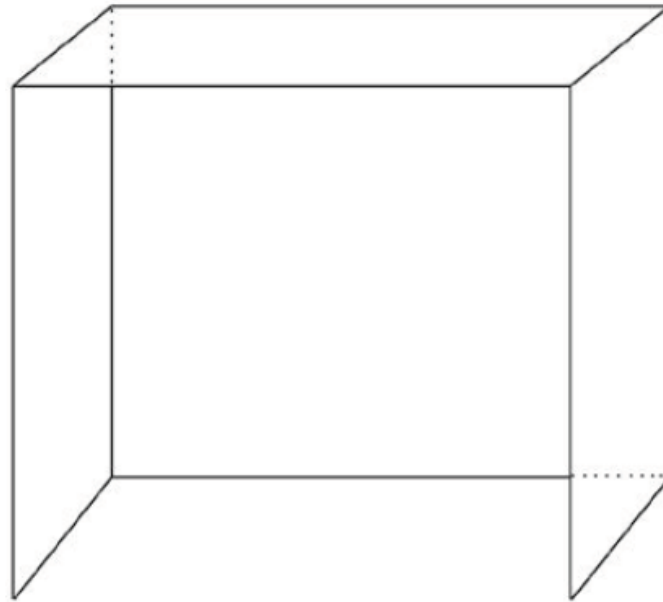
VERVANGENDE ONDERDELEN

Een geautoriseerde onderhoudstechnicus MOET alle defecte items vervangen door het juiste, goedgekeurde onderdeel uit de onderstaande lijst. Neem contact op met uw leverancier voor het verkrijgen van onderstaande vervangende onderdelen.

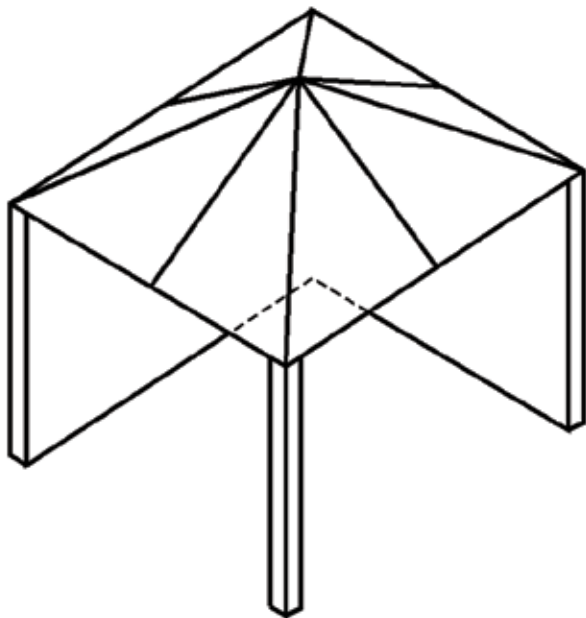
Nummer	Omschrijving	Onderdeel Nummer
1	Bedieningsknop	BH8280002
2	Gasklep	BH8280003
3	Ontstekingspakket	BH8280004
4	Cilinderbehuizing - Achterklep	BH8280005
5	Cilinderbehuizing - Zijpaneel	BH8280006
6	Binnengaas	BH8280007
7	Cilinderbehuizing - Voorpaneelmontage	BH8280008
8	Branderdoos	BH8280009
9	Thermokoppelmontage	BH8280010
10	Voorklep	BH8280011
11	Ontsteking & Aardstang assemblage (Incl. Kabelboom)	BH8280012
12	Warmtedeflector assemblage	BH8280013
13	Wielset (set links en rechts)	BH8280014
14	Schroefset	BH8280015
15	Cilinderbehuizing - Achterarmen met Magneten	BH8280016
16	Rubberen ring (van achterste cilinderklep)	BH8280017

PROBLEMEN OPLOSSEN

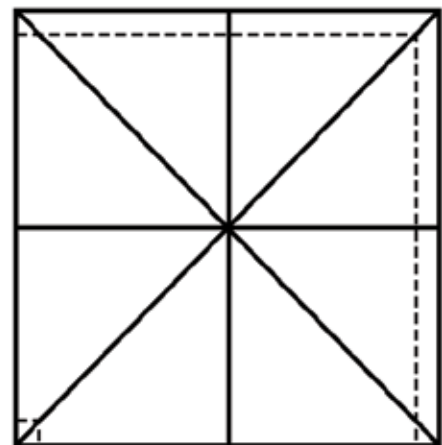
Probleem	Mogelijke oorzaak	Wat je kunt doen (als deze oplossingen niet werken, neem dan contact op met een bevoegd monteur)	Wat ALLEEN een bevoegde servicemonteur kan doen
Brander gaat niet aan	<ul style="list-style-type: none"> • Gasklep kan UIT staan • Tankbrandstof leeg • Opening geblokkeerd • Losse aansluitingen • Lage gasdruk • Thermokoppel slecht • Niet op de juiste plek 	<ul style="list-style-type: none"> • Draai de gasklep AAN • Controleer alle fittingen • Vervang de cilinder door een nieuwe cilinder 	<ul style="list-style-type: none"> • Vul de LPG-tank bij • Verwijderen en reinigen • Vervang thermokoppel
De brander blijft niet aanstaan	<ul style="list-style-type: none"> • Losse aansluitingen • Thermokoppel slecht • Gaslek in de lijn • Gebrek aan brandstofdruk • Tank bijna leeg 	<ul style="list-style-type: none"> • Draai aansluitingen beter aan • Controleer aansluitingen 	<ul style="list-style-type: none"> • Maak vuile plek schoon • Vervang thermokoppel • Vul de LPG-tank bij
De brandervlam is laag	<ul style="list-style-type: none"> • Toevoerslang is gebogen of gedraaid 	<ul style="list-style-type: none"> • Leg de slang recht en voer een lektest uit op de slang 	
Emissie gloeit ongelijkmatig	<ul style="list-style-type: none"> • Lage gasdruk • Voet staat niet op een vlakke ondergrond 	<ul style="list-style-type: none"> • Vervang de cilinder door een nieuwe cilinder • Plaats de heater op een vlakke ondergrond 	
Dikke zwarte rook	<ul style="list-style-type: none"> • Blokkering in brander 	<ul style="list-style-type: none"> • Schakel de heater uit en laat hem afkoelen. 	<ul style="list-style-type: none"> • Verwijder de verstopping en maak de brander schoon aan de binnen- en buitenkant
Koolstofopbouw	<ul style="list-style-type: none"> • Vuil of film op reflector en vlamscherm 	<ul style="list-style-type: none"> • Reinig de reflector en het vlamscherm 	



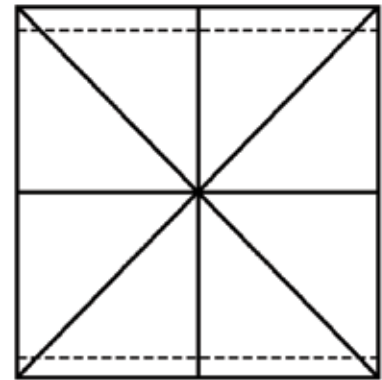
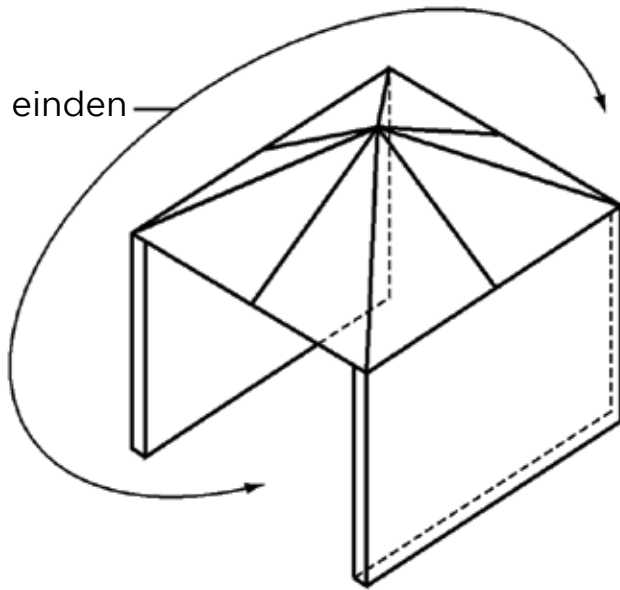
BUITENRUIMTE - VOORBEELD 1



BUITENRUIMTE - VOORBEELD 2

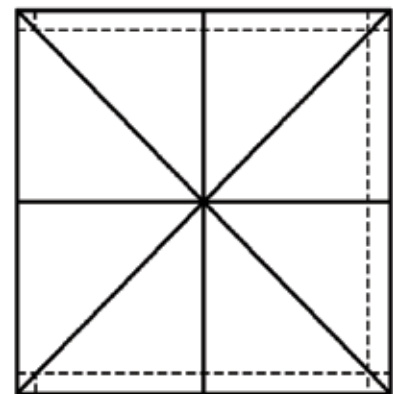
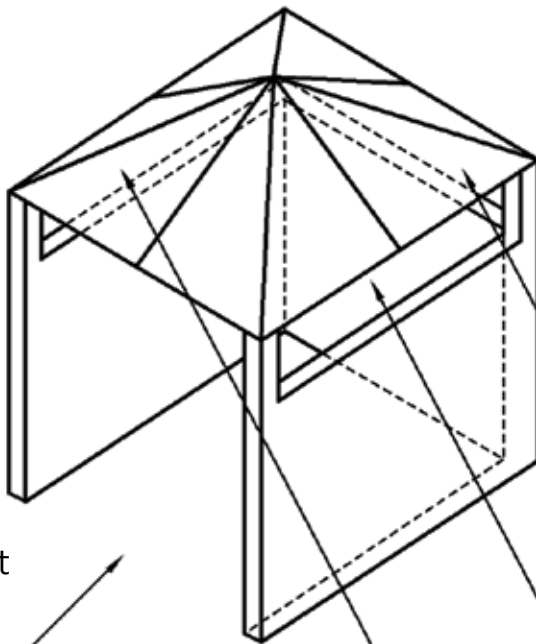


Beide einden open



BUITENRUIJTE - VOORBEELD 3

Open kant minstens 25% van het totale wandoppervlak



In totaal is 30 % of meer van het resterende wandoppervlak open en vrij toegankelijk

BUITENRUIJTE - VOORBEELD 4