

Fiberdeck[®]

Instructies voor de montage

Composietterras

Lees deze plaatsingsgids aandachtig vooraleer u de werkzaamheden aanvat. Indien de instructies voor de plaatsing niet worden nageleefd, vervalt de garantie.

1. Alle Fiberdeck®-terrasplanken werden ontworpen om BUITEN geïnstalleerd te worden en uitsluitend te voet betreden te worden. Ze kunnen niet worden gebruikt met een structuur.
2. De planken moeten op de bouwplaats liggen, 48 uur vooraleer ze gemonteerd worden.
3. Vermijd schokken bij het lossen. Draag de planken aan de smalle zijde zodat u er meer grip op hebt. Leg ze op een vlak oppervlak.
4. De afmetingstolerantie (lengte) voor de planken bedraagt + 3 cm. Sommige planken worden met enkele extra centimeters geleverd, die moeten worden weggezaagd vooraleer de planken kunnen worden gelegd.
5. Resten kunnen als normaal bouwafval worden verwijderd.
6. Voor de realisatie van de structuur en afhankelijk van het type van gebruik van uw terras (privé of publiek), bevelen wij aan om de plaatsingsregels van de DTU 51-4 in acht te nemen.

GEREEDSCHAP:



DE 5 BELANGRIJKE PUNTEN DIE IN ACHT MOETEN WORDEN GENOMEN

1. ZORG VOOR EEN GOEDE AFWATERING VAN DE BODEM

Vermijd dat er water stagneert op de planken, en zorg ervoor dat de structuur goed geventileerd is.

2. HOUD REKENING MET DE ASAFSTAND TUSSEN DE ONDERBALKEN

Loodrecht op de planken geïnstalleerd. Maximale asafstand van 40 cm of 30 cm, afhankelijk van het model van plank. Voor commercieel of openbaar gebruik moet u de asafstand met 10 cm verkleinen. Wanneer de planken diagonaal worden geplaatst, mag de ruimte tussen de onderbalken nog slechts 10 cm bedragen. Maak gebruik van [MyDeckPlanner](#) om uw werk voor te bereiden.

3. BESCHERM DE ONDERBALKEN

Bedek de houten onderbalken met bitumentape en plaats ze op stutten van minstens 5 mm dik.

4. VOORZIE EEN DILATATIEVOEG

Voorzie een dilatatievoeg helemaal rondom het terras en laat vooral 5 mm speling tussen de uiteinden van de planken.

5. GEBRUIK HET JUISTE MODEL VAN CLIP

Gebruik uitsluitend de Cobra®-clips die Fiberdeck® voor uw type van planken heeft voorzien. Binnen een straal van 3 km vanaf de oevers van de zee en overeenkomstig DTU 51.4 bevelen wij het gebruik van roestvrijstalen schroefwerk aan A4 - AISI 316. Contacteer ons om specifieke schroeven, A4 - AISI 316, te bestellen.

1 - VOORBEREIDING VAN DE BODEM

De bodem moet gestabiliseerd en goed afgewaterd zijn om elk risico dat onder de planken water stagneert, te vermijden. De structuur mag in geen geval verhinderen dat hemelwater wegloopt of dat de lucht vrij circuleert.

• PLAATSING OP EEN VLOERPLAAT (betonnen vloerplaat, straatstenen, vloertegels)

De vloerplaat moet een minimumhelling hebben van 2% opdat hemelwater goed kan afvloeien.

• PLAATSING OP WATERDOORLATENDE GROND / RULLE GROND (gravel, leem, grind)

De bodem moet met geotextielvilt van ten minste 100 g/m² bedekt worden om te vermijden dat er onkruid groeit. De onderbalken kunnen steunen op:

1. instelbare vloerdragers van polymeer van het type NIVO®. De vloerdragers moeten gelijkmatig over de onderbalken worden verdeeld. Ze worden op verschillende afstanden geplaatst, afhankelijk van de dikte van de vloerrib.
2. funderingsschroeven van het type NIVO®, met gekruiste onderbalken.

2 - SELECTIE VAN HET TYPE VAN ONDERBALK EN ONDERSTEUNING

De onderbalken moeten meer dan 30 mm dik en meer dan 50 mm breed zijn opdat de lucht goed kan circuleren en om de uiteinden goed met elkaar te kunnen verbinden.

Wij bevelen twee types van onderbalken aan:

1. **Behandelde grenen onderbalken** klasse 4 CTB-B+, beschermd door waterdichte bitumentape van het type Bitudeck®.
2. **Aluminium onderbalken NIVO®** 40 x 60 mm of 30 x 50 mm

Het gebruik van onderbalken van composiet is niet toegestaan.

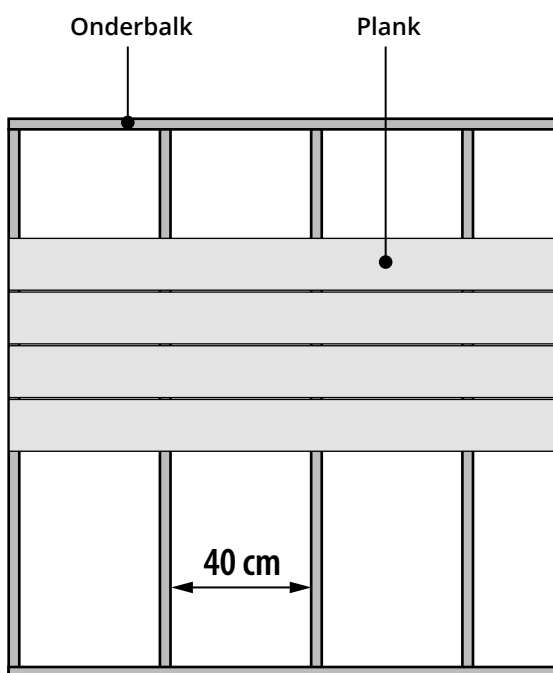
3 - PLAATSING VAN DE ONDERBALKEN

De onderbalken mogen in geen geval rechtstreeks op de bodem worden geplaatst; ze moeten op stutten van minstens 5 mm dik worden bevestigd ten minste.

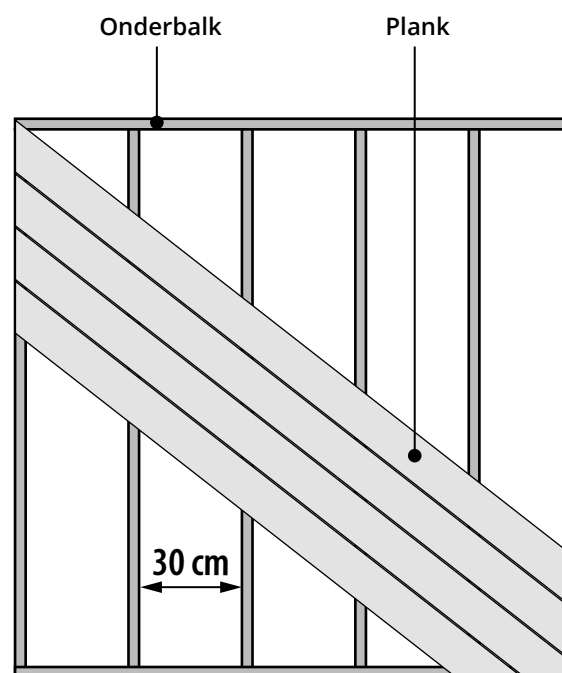
Ze moeten loodrecht liggen ten opzichte van de terrasplanken en de aanbevolen asafstand bedraagt 30 of 40 cm voor privégebruik (figuur A) en 30 cm voor commercieel of publiek gebruik.

Wanneer de planken diagonaal worden geplaatst, moet de ruimte tussen de onderbalken nog slechts 10 cm bedragen (figuur B).

De maximale asafstand tussen de onderbalken bedraagt **40 cm (30 cm voor commercieel gebruik)**.



Figuur A



Figuur B

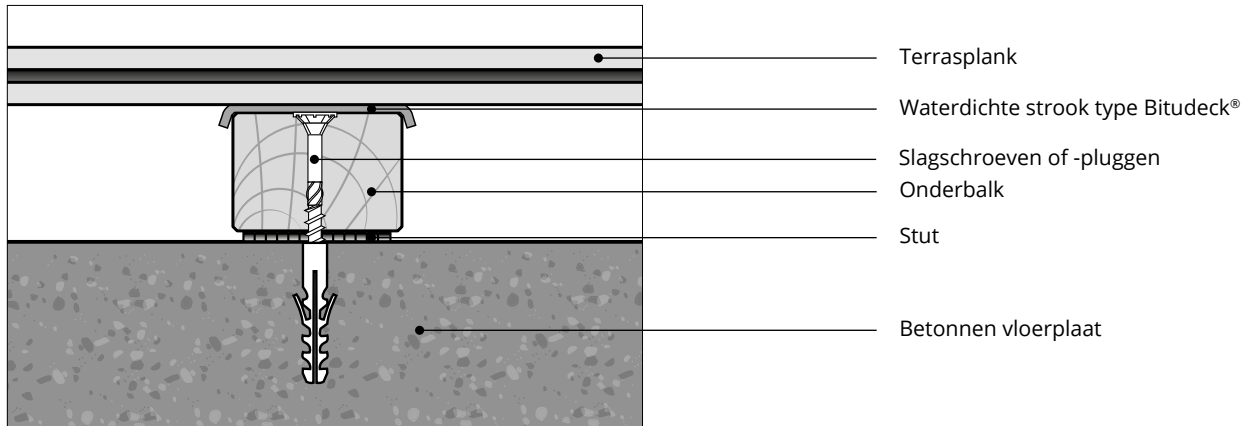
**Belemmer de luchtcirculatie onder de planken niet.
Condensatie moet worden vermeden en bij gebrek aan ventilatie vervalt de waarborg.**

PLAATSING OP EEN VLOERPLAAT

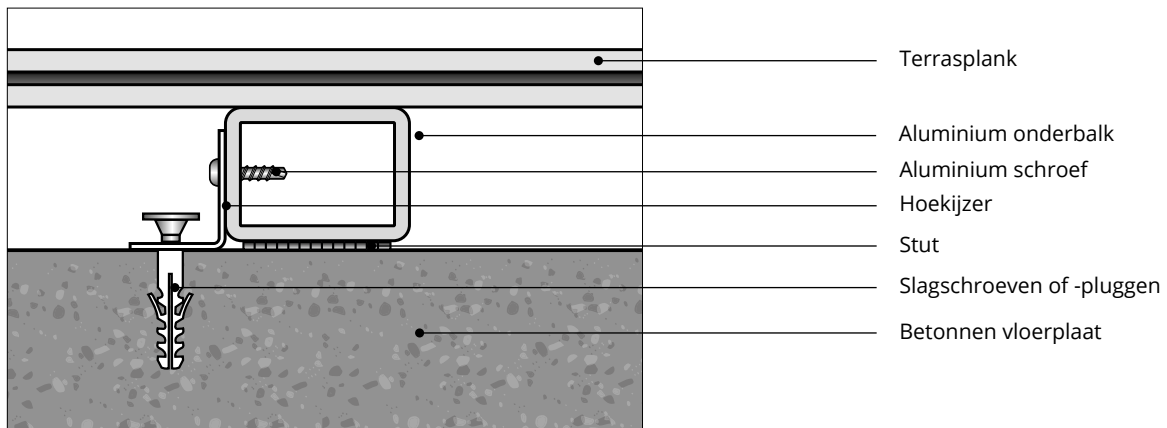
De onderbalken moeten met slagpluggen op de harde ondergrond worden vastgemaakt. Welke maat de pluggen hebben, hangt af van de vloerribben. Over het algemeen moet de lengte van de plug 2,5 keer de hoogte van de te bevestigen vloerrib bedragen.

De pluggen moeten op een afstand van ten hoogste 80 cm zitten.

Situatie 1: Houten onderbalk op betonnen vloerplaat



Situatie 2: Aluminium onderbalk op betonnen vloerplaat

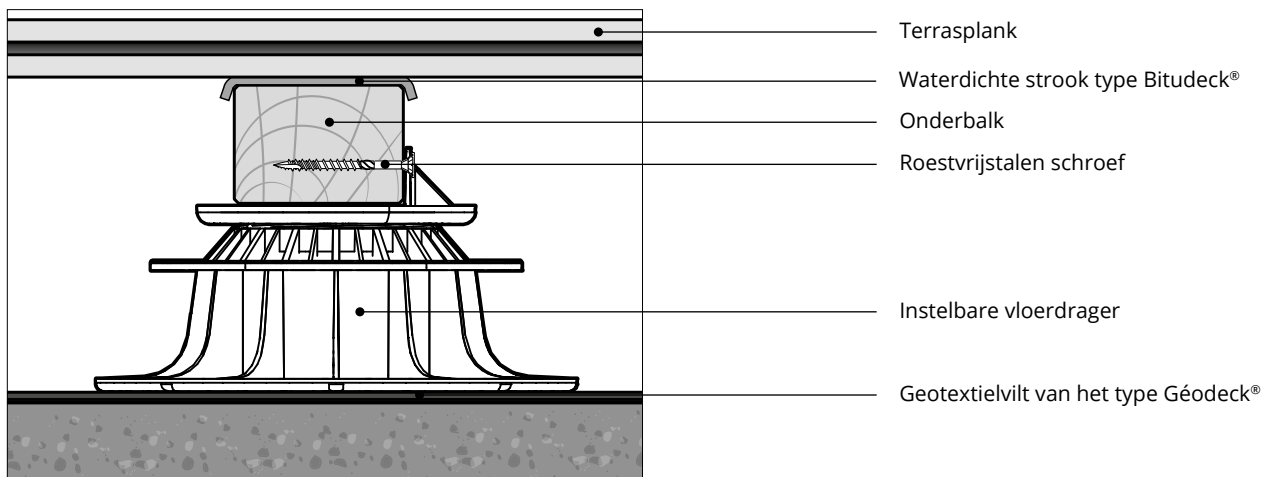


PLAATSING OP VLOERDRAGERS

De instelbare vloerdragers moeten rusten op een gestabiliseerde ondergrond; als dat niet het geval is, kunnen de onderbalken beter op funderingsschroeven worden aangebracht.

De afstand tussen twee vloerdragers mag niet meer dan 80 cm bedragen, afhankelijk van de hoogte van de onderbalk. De vloerdrager moet correct aangepast worden opdat hij in contact komt met de onderbalk. Controleer of alle onderbalken perfect horizontaal zijn.

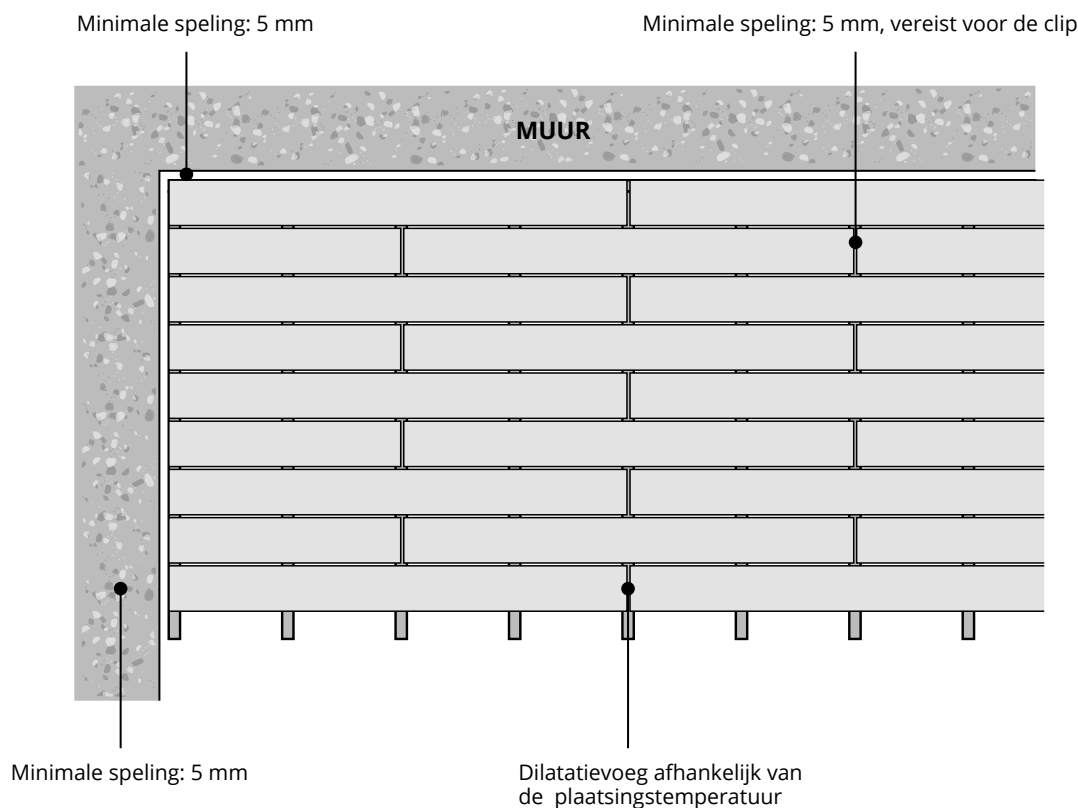
Situatie 3: Houten onderbalk op vloerdragers



Voor houten onderbalken van meer dan 3 m lang verdient het aanbeveling om tussenstukken te bevestigen. Deze tussenstukken moeten tussen de onderbalken worden vastgemaakt opdat deze de lijn volgen, en om te vermijden dat ze kromtrekken.

4 - PLAATSIING VAN DE PLANKEN

Houd er rekening mee dat terrasplanken bij voorkeur loodrecht op de looprichting worden geïnstalleerd, met name voor openbare ruimtes.



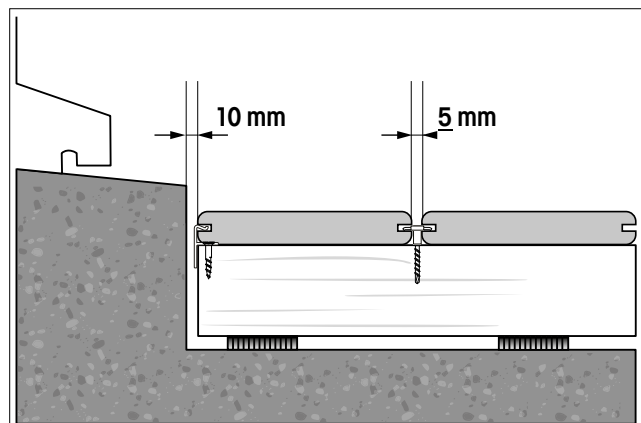
TUSSENRUIMTE TUSSEN DE PLANKEN

De algemene regel is dat tussen de planken en de uiteinden telkens een ruimte van 5 mm voorzien moet worden. De planken zetten zich in lengterichting uit, maar alleen onder invloed van warmte. We kunnen stellen dat per strekkende meter een gemiddelde waarde van 1 mm gerekend moet worden voor een temperatuurschommeling van 30°C. Dat betekent dat het, om tussen de planken een constante afstand van 3-4 mm te behouden, aanbevolen is om met de volgende waarden rekening te houden:

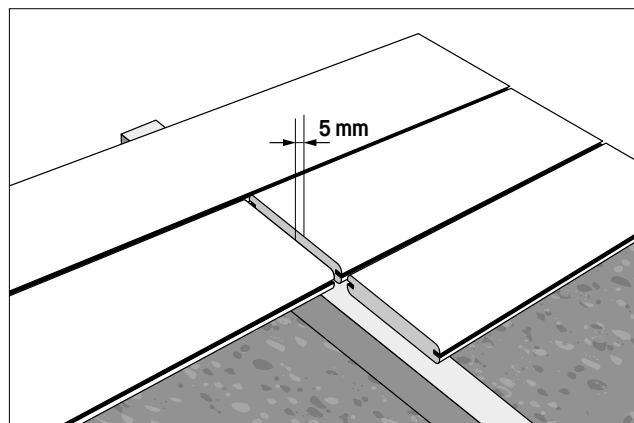
Temperatuur bij de installatie	Te respecteren speling Plank 3,6 m / Plank 2,4 m
0 tot 10°C	6 mm / 5 mm
10 tot 20°C	5 mm / 4 mm
20 tot 30°C	4 mm / 3 mm
> 30°C	3 mm / 2 mm

Wij raden aan om een afstandshouder van het type Deckspacer® te gebruiken, zodat deze afstanden in de lengte zeker in acht worden genomen. Verder is het noodzakelijk dat u tussen het terras en een eventuele muur een ruimte van ten minste 5 mm voorziet.

Ruimte tussen de zijkanten



Ruimte tussen de uiteinden

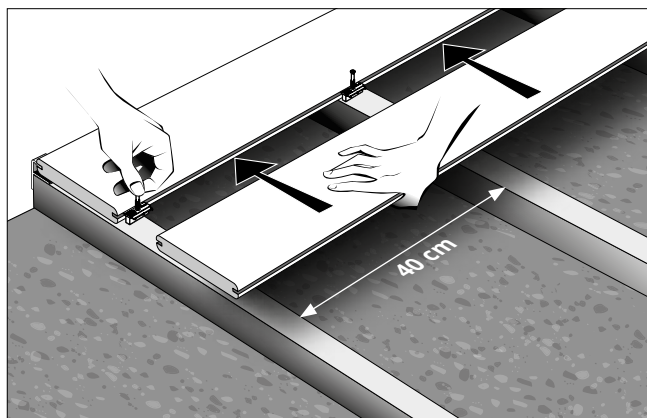


Gebruik uitsluitend de Cobra®-clips en FIBERDECK® schroeven. Met deze clips is ook de juiste ventilatie ruimte tussen terrasplanken gegarandeerd. Daarnaast is het een voorwaarde om van de garantie te kunnen genieten.

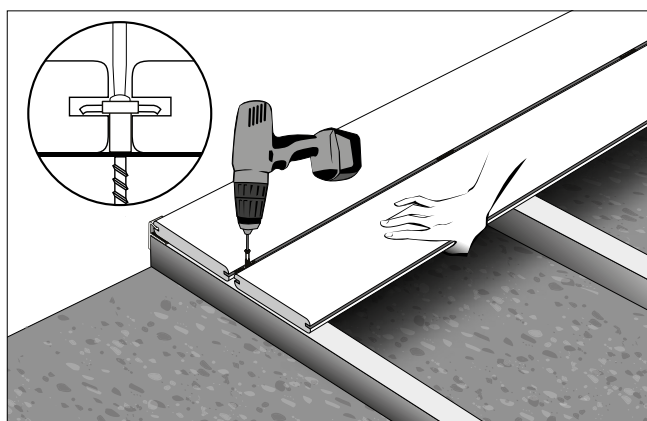
BEVESTIGING MET CLIPS COBRA® HYBRID 8-18

De Cobra® Hybride 8-18 clip is een bi-materiaal clip van kunststof en RVS. Het matzwarte kunststof vermijdt lichtreflecties en dankzij de roestvrijstalen haken aan de onderkant van de Cobra® Hybrid 8-18 clip zorgt ervoor dat uw terrasplanken effectief op de onderbalken gefixeerd worden.

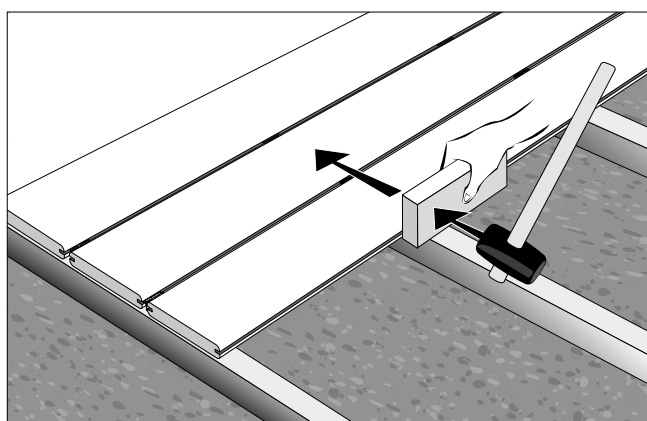
Iedere clip bevat een schroef met een zelftappende punt en functioneert als plankafstandhouder. Dit zorgt voor een makkelijke en snelle montage.



- 1 - Bevestig eerst de beginclips op de onderbalk en breng dan de eerste plank aan.
- 2 - Schuif de clips in de groef van elke onderbalk.
- 3 - Breng de volgende plank aan.



- 4 - Draai de clips vast en houd ondertussen de terrasplank stevig met de hand vast. De klauwtjes van de clip moeten de onderbalk vastklemmen.



- 5 - Klop met een drijfhamer op de clips om er zeker van te zijn dat de plank zo ver mogelijk in de clip zit; herhaal deze verrichting voor elke plank.
- 6 - Om twee planken achter elkaar te leggen moet u een afstandhouder Deckspacer® gebruiken om er zeker van te zijn dat er een speling is van ongeveer 3 à 5 mm.

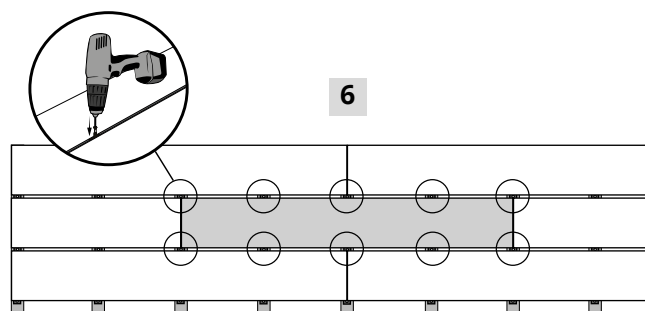
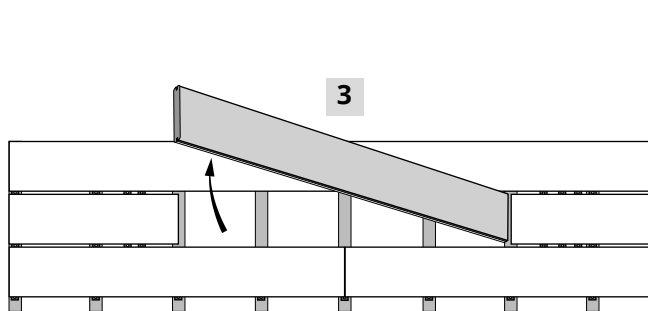
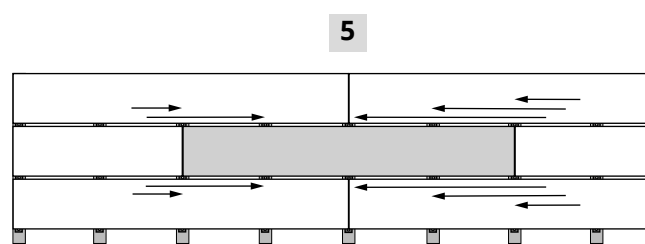
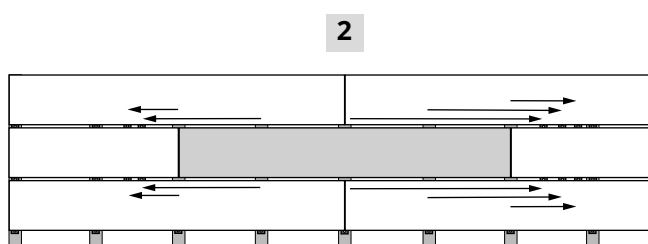
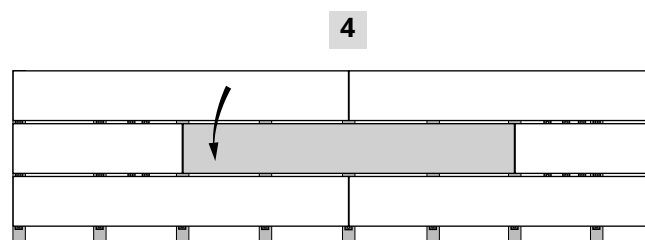
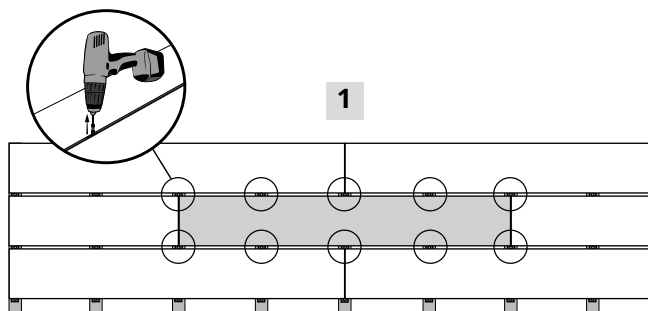
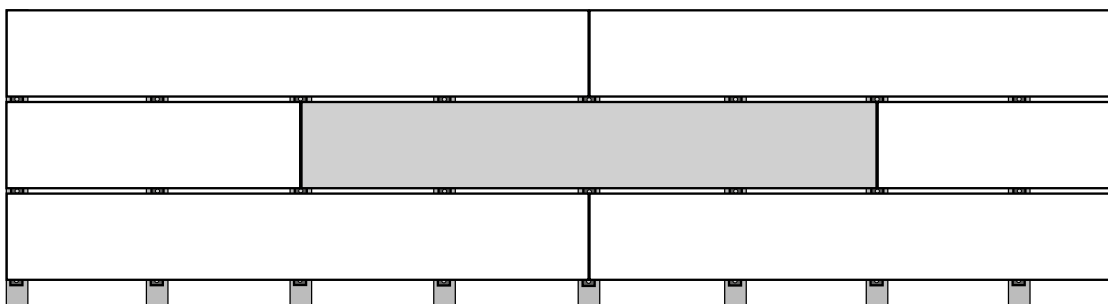


[Installatievideo
clip Cobra® Hybrid 8-18](#)

5 - EEN PLANK DEMONTEREN

Dankzij de Cobra®-clips kunt u een terrasplank vervangen zonder dat u het reeds geïnstalleerde terras hoeft te demonteren.

- 1 - Draai de Cobra®-clips die de te vervangen plank vasthouden, los, alsook de clips van de ernaast liggende planken (figuur 1).
- 2 - Schuif de plank door de groeven (figuur 2).
- 3 - Verwijder de plank en breng de nieuwe plank aan (figuur 3 en 4).
- 4 - Breng de clips opnieuw aan op de onderbalken door ze in de groeven te schuiven, door middel van een schroevendraaier (figuur 5).
- 5 - Draai de clips opnieuw vast, door middel van het speciale opzetstuk dat in het zakje met clips meegeleverd wordt (figuur 6).

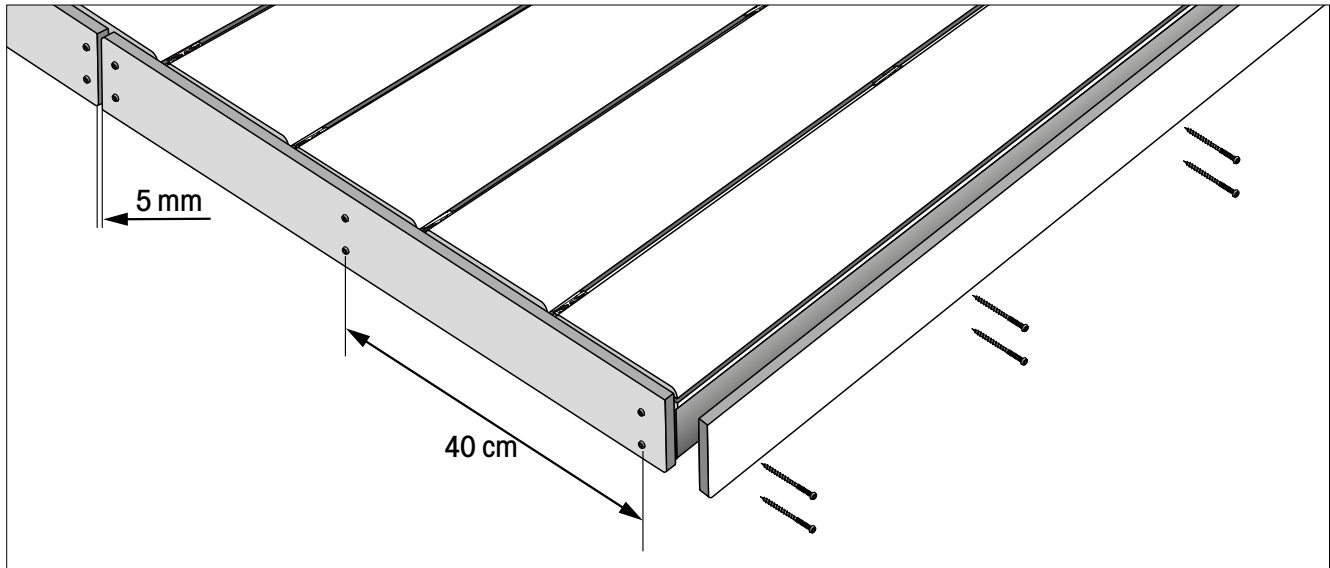


6 - AFWERKINGSELEMENTEN

PLANK en AFWERKINGSPLINT

De afwerkingsrand van het terras moet gerealiseerd worden met volle terrasplanken zonder groeven op de zijkanten. Deze planken worden vastgemaakt met Cobra WPC-schroeven van composiet (5 x 63 mm of 5 x 50 mm) van dezelfde kleur als de terrasplanken, zodat de bevestiging niet zichtbaar is. Net zoals de planken zetten ook de plinten uit. Voorzie een dilatatievoeg van 5 mm bij de uiteinden, zoals in de onderstaande figuur wordt geïllustreerd.

Opgelet: Voorzie voldoende luchttoevoer om de structuur goed te ventileren.



ALUMINIUM HOEKPROFIEL

Een alternatief voor het gebruik van afwerkingsplinten: het aluminium Fiberdeck®-hoekprofiel met een doorsnede van 35 x 60 mm, van geborsteld aluminium. Hiermee kunnen terras en afwerkingsrand zorgvuldig met elkaar worden verbonden. Het hoekprofiel moet voorgeboord worden en met roestvrijstalen schroeven worden vastgemaakt.

INSPECTIELUIKEN

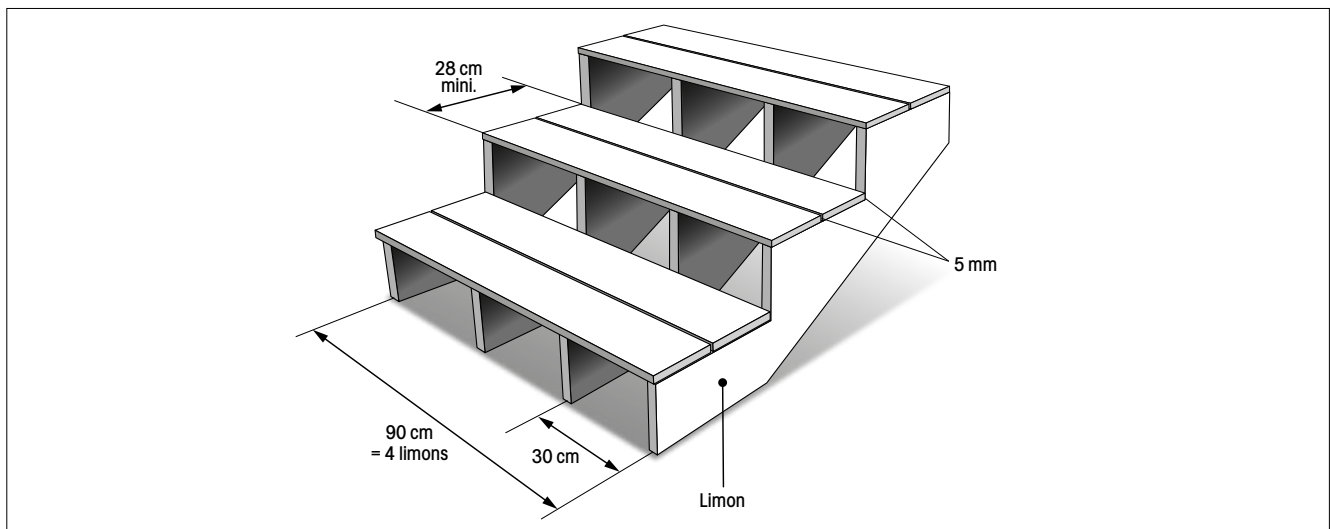
Voor terrassen op afdichtingen moeten inspectieluiken voorzien worden om bij de afdichtingen te kunnen en om ze te kunnen schoonmaken. Deze inspectieluiken moeten gerealiseerd worden met een structureel geraamte van massief hout of aluminium. Voorzie een dilatatievoeg van 5 mm rondom het rooster.

SPOTS

U kunt uw terras ook afbakenen met ons gamma laagspanningssspots OWLIA®. Gebruiksklare kits met tien spots die u met het "Plug&Play"-systeem kunt installeren en die met een afstandsbediening aan- en uitgeschakeld kunnen worden. Bestaat in warm wit en in kleur (RGB).

TRAPPEN EN TREDEN

De Fiberdeck®-terrasplanken van composiet kunnen ook gebruikt worden om er traptreden mee te maken. Voor trappen op trapbomen moet u de afstand tussen twee trapbomen beperken tot 30 cm, om de trap de nodige weerstand en stevigheid te geven.



7 - AANBEVELINGEN

- ✓ Gebruik de FIBERDECK®-planken niet als verankeringspunten om het dekzeil van het zwembad vast te maken of voor lantaarns of afsluitingspalen.
- ✓ Indien u spots of palen aanbrengt, moet u een dilatatievoeg voorzien.
- ✓ De palen van een zwembadoverkapping of een reling mogen niet steunen op niet-structurele planken.
- ✓ De wielen van zwembadoverkappingen moeten op rails rusten en niet rechtstreeks op de terrasplanken.
- ✓ Wij raden af om afwerkingsplanken te gebruiken voor de omtrek van het zwembad ter hoogte van de waterlijn. Kies eerder voor een randsteen.

8 - ONDERHOUDSTIPS

STOF EN VUIL

Vuil dat en resten die zich op het oppervlak hebben opgestapeld, kunnen met een tuinslang worden weggespoeld. Gebruik warm zeepwater en een zachte, niet-metalen borstel om schimmel te verwijderen.

SNEEUW EN IJS

Gebruik nooit een metalen schop om uw terras ijs- en sneeuwvrij te maken. Die zou het oppervlak kunnen krassen. Gebruik calciumchloride om de sneeuw te doen smelten. De ophoping van calciumchloride kan een wit laagje doen ontstaan, dat u met warm zeepwater en een zachte, niet-metalen borstel kunt verwijderen.

VETVLEKKEN

Olie- en vetvlekken en vlekken van etenswaren kunnen met warm zeepwater en een zachte, niet-metalen borstel worden verwijderd. Gebruik een detergent voor huishoudelijk gebruik als u de vlekken met warm zeepwater en een borstel niet weg krijgt.

SCHIMMEL

Afhankelijk van de temperaturen in uw regio en van de blootstelling van uw terras, kan schimmel optreden. De beste methode om die te verwijderen, is eveneens warm zeepwater en een zachte, niet-metalen borstel. U kunt de schimmel ook te lijf gaan met een hogedrukreiniger, maar dan moet u de druk beperken tot 1750 psi (120 bar) en de lans op minstens 30 cm afstand houden.

HITTE EN VUUR

Ongewone warmtebronnen zoals vuurkorven, een heet barbecuerooster en gloeiende as kunnen het oppervlak van uw composietterras beschadigen. Houd deze warmtebronnen op afstand.

KALKAFZETTING

Minerale afzetting ten gevolge van metselwerk in combinatie met water kan aan het oppervlak een witachtige laag achterlaten (cementfilm of -melk). De afwatering van regenwater dat van het dak komt, of opspattend zwembadwater op het terras eromheen kan eveneens tot deze witte sporen (kalkafzetting, zwembadproducten) leiden. Wij raden aan om witte azijn voor 50% verdund met water te gebruiken. Breng de azijn aan en laat hem 10 minuten inwerken; reinig dan met warm zeepwater en een zachte, niet-metalen borstel.

Fiberdeck[®]

2 rue de la Carnoy – 59130 Lambersart

Tel.: : +33 (0)3 20 07 09 69 - Fax: +33 (0)3 59 35 00 96

www.fiberdeck.com

[Neem contact op](#)