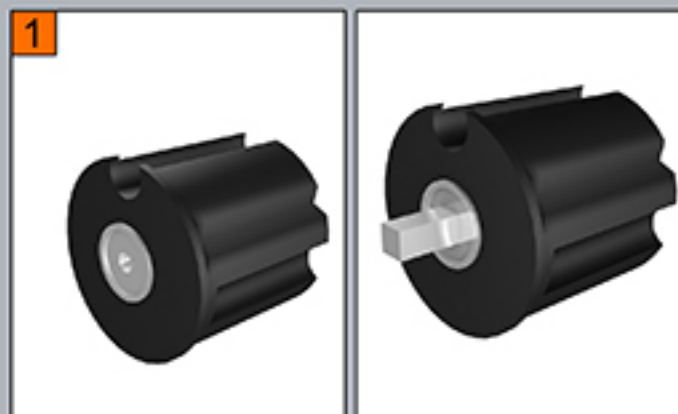
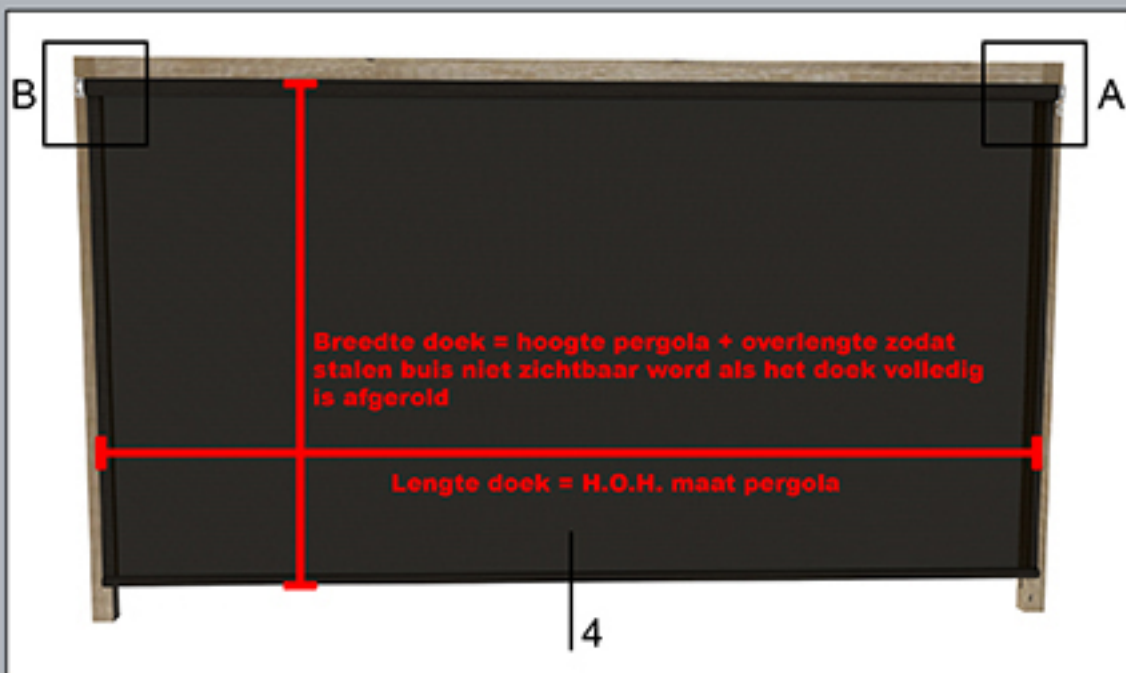
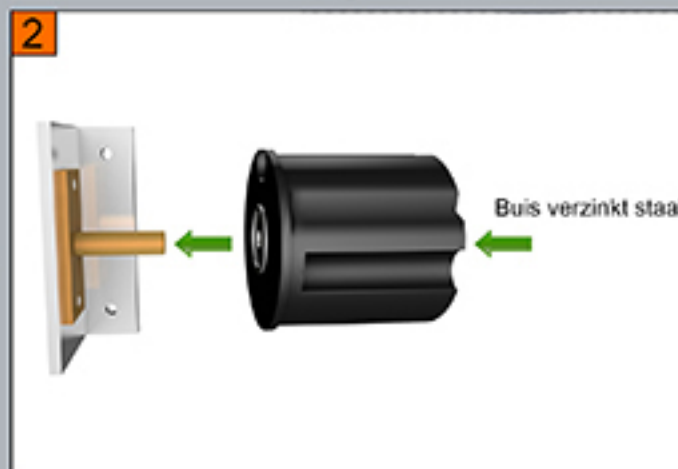


# Wind-/ schaduwdoek oprolsysteem

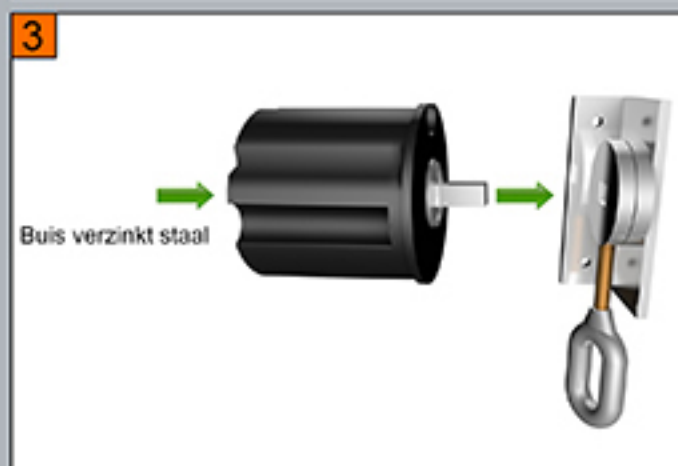


- 1) Lagerprop  
- 63mm compleet
- 1A) Monoprop  
- 63mm compleet



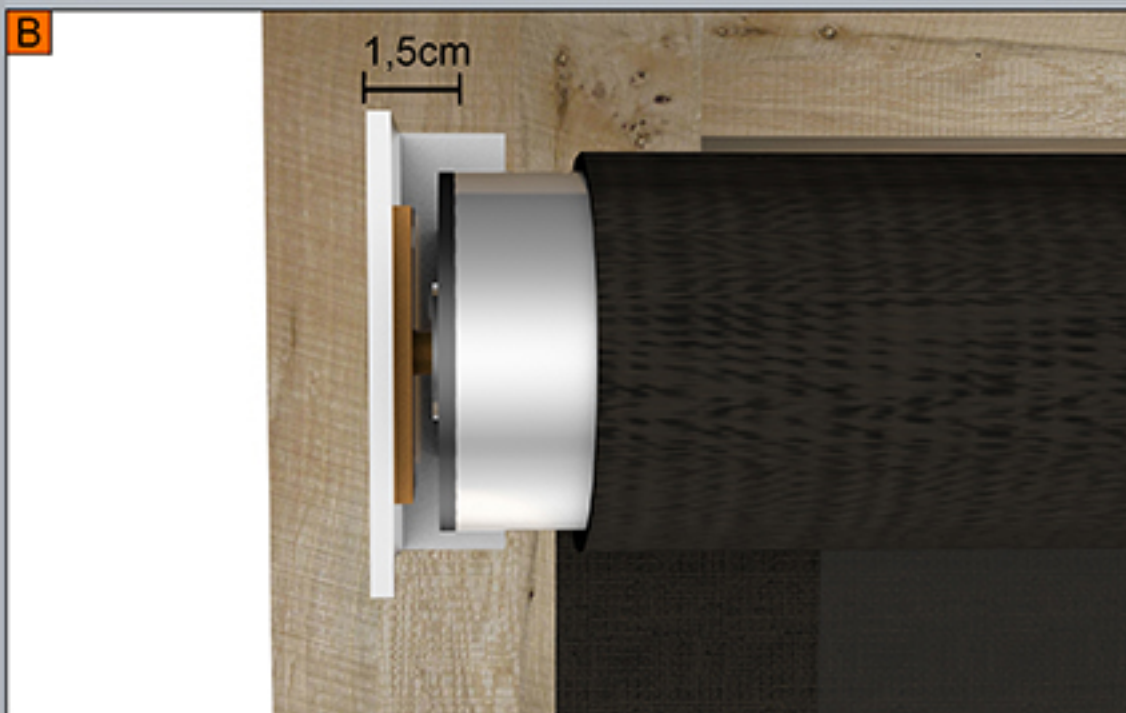
## 2) Steun met lagerprop & lagerpen

- Steun aluminium 40x80x4 mm t.b.v. lagerpen
- Lagerpen 12 mm verzinkt staal
- Lagerprop 63mm
- Buis 63x0,9 mm verzinkt staal, hiervoor dient u de lengtemaat van het doek in te geven



## 3) Steun met monoprop & oogwindwerk

- Steun aluminium 40x80x4 mm t.b.v. oogwindwerk
- Monoprop 63mm
- Oogwindwerk 1:4 voor het op- of afrollen van het doek
- Draaistang 13x1,5 mm, lengte 1,20 M. Bij afname van meerdere doeken kunt u er voor kiezen om slechts 1 draaistang te bestellen
- Buis 63x0,9 mm verzinkt staal, hiervoor dient u de lengtemaat van het doek in te geven



## 4) Tunnel met buis

- RVS buis 20x2,5 mm voor verzwaring tunnel
- Doek kan op elke gewenste hoogte gefixeerd worden, hiervoor dient u bevestigingspunten te maken
- Lengte buis = lengte doek
- Buis word geleverd zonder haak om in kolom te monteren