

Nagare[®]

Flowing Elegance,
Enduring Strength



By Cobefa

NL

Nagare is geïnspireerd door de rijke tradities en verfijnde esthetiek van de Japanse cultuur. In het Japans betekent “**Nagare**” zowel **vloeiend** als **stroom**, begrippen die de essentie van onze ronde betonnen keerwanden perfect omschrijven.

Nagare®

7	Harmonie en kracht
8	Onze visie
13	Curved
16	Curved 45°
16	Outside
16	Inside
18	Curved 90°
18	Outside
18	Inside
25	Straight
28	0,5 meter
28	1 meter
35	Wave
45	Hoekelementen
51	Combinatiemogelijkheden
59	Traptredes en vloerplaten
65	Transport en manipulatie
70	Our story
70	Big in quality
72	We think sustainable





Harmonie en kracht

Nagare is geïnspireerd door de rijke tradities en verfijnde esthetiek van de Japanse cultuur. In het Japans betekent "Nagare" zowel **vloeiend** als **stroom**, begrippen die de essentie van onze ronde betonnen keerwanden perfect omschrijven. Net als een eindeloze stroom, vloeit Nagare naadloos door het landschap, waarbij het harmonie en rust uitstraalt in al zijn eigenschappen.

We lieten ons voor de productlijn voornamelijk inspireren door de **gestroomlijnde vormen van Japanse rijstvelden**, waar **reliëf en niveaunderschillen** organisch samenkomen. Deze vloeiende lijnen vinden we ook terug in de **Japanse kalligrafie**, waar elke penseelstreek een **sierlijke continuïteit** uitdrukt.

Daarnaast weerspiegelt Nagare de kracht en precisie van de Japanse **krijgerskunst**, die we gevat hebben in ons campagnebeeld. De **elegante bewegingen** van de krijger, perfect in balans met de **stopkracht** van zijn techniek, worden subtiel gevangen in de vormgeving van onze gebogen keerwanden.

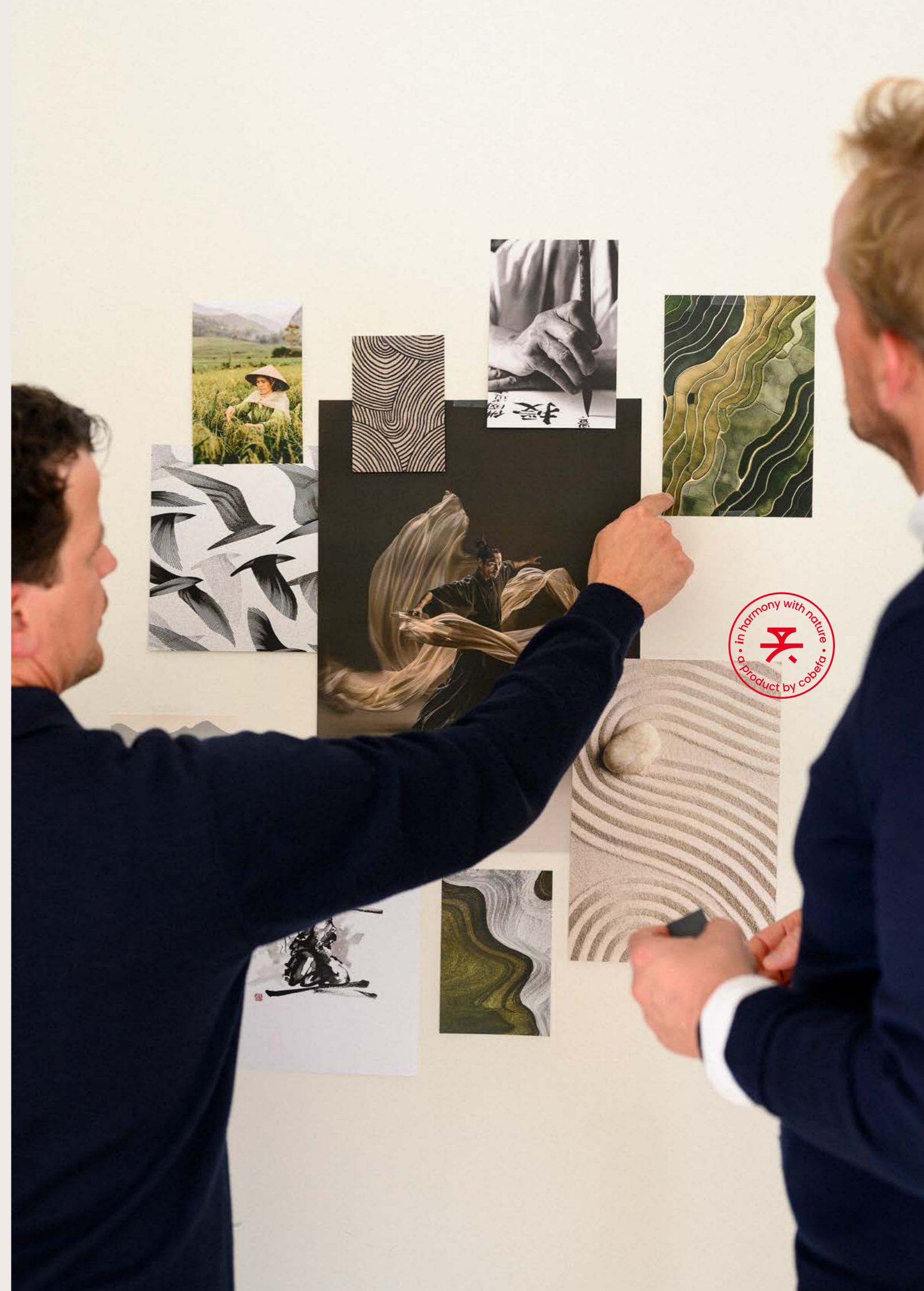
In onze huisstijl verwerkten we ten slotte warme tonen van bruin en beige, gebaseerd op de **Japanse architectuur**. Verfijning en harmonie in elke buitenruimte, die we eveneens doortrekken naar elke grafische uiting rond dit krachtig, gepatenteerd product.

Onze visie

Met Nagare brengt Cobefa een innovatieve lijn keerwanden die niet langer louter functioneel van aard is. Ervaring van generaties wordt gekruist met een **solide visie op design** en resulteert zo in elementen die beton in zijn zichtbaar mooiste vorm tonen. Een **nieuwe esthetische standaard** in het ontwerp van buitenruimtes.

Nagare combineert rimpelloos schijnbare tegenstrijdigheden in het landschap. Recht en gebogen. Hoog en laag. Strak en organisch. Natuurlijke elementen worden zo eengemaakt met menselijke vormgeving. Een streven naar **harmonie dat uitmondt in rustige omgevingen** waar het aangenaam toeven is. Eenvoud als eerste stap van de natuur, en laatste der kunst.

Zo rustig en elegant het zichtbeton, zo krachtig de achterliggend opgebouwde structuur. We ontplooiën tal van nieuwe mogelijkheden voor zowel publieke ruimtes als private projecten **zonder in te boeten op stevig- en duurzaamheid**. Van het sturen van water door het landschap tot het opvangen of creëren van reliëf: elk element heeft de draagkracht om uw visie te ondersteunen. Vorm en functie in harmonie.





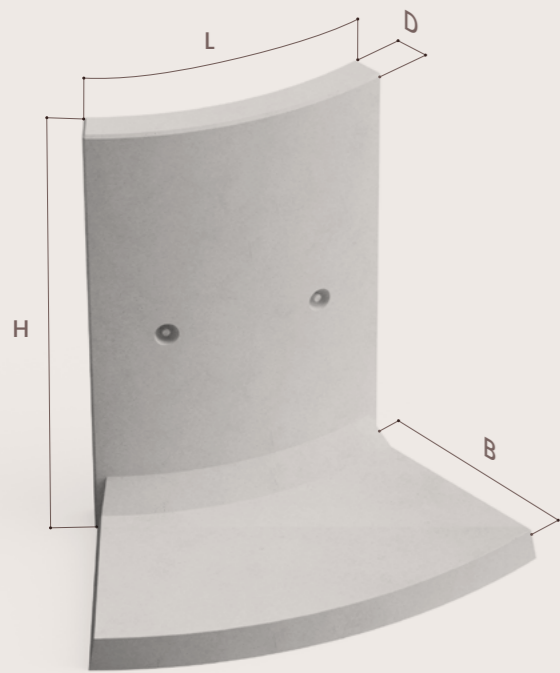
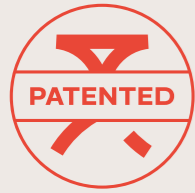
**A balance between
design and nature**



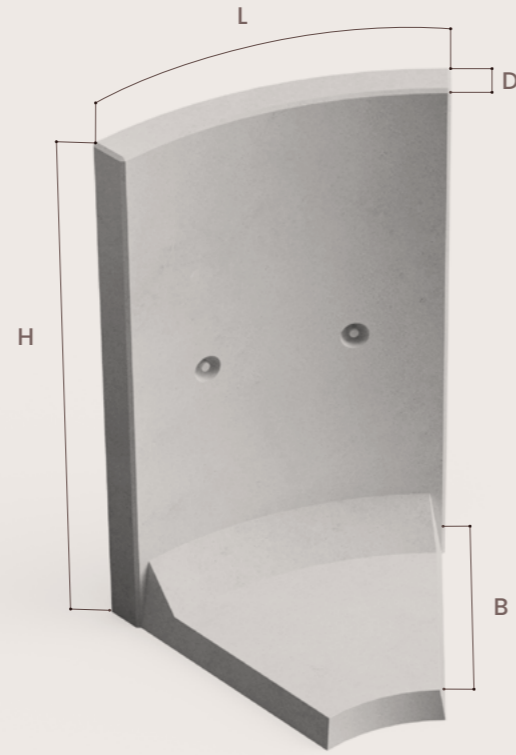
Curved

De curved keerwanden van Nagare geven klassieke keerwanden een totaal andere dimensie. Functionaliteit blijft essentieel, maar wordt versterkt door een esthetisch element waarbij **natuurlijke vormen** samenvloeien met betonnen infrastructuur. Deze nieuwe standaard voor buitenruimtes **verruimt het straatbeeld** en zet traditie om in **innovatie**. Het geeft landschapsontwerpers en architecten de mogelijkheid om rustige omgevingen te creëren, waarin stevigheid en duurzaamheid een constante blijven. Nagare omarmt de natuur op een subtiele en tijdloze manier als een **essentieel onderdeel van de openbare ruimte**.

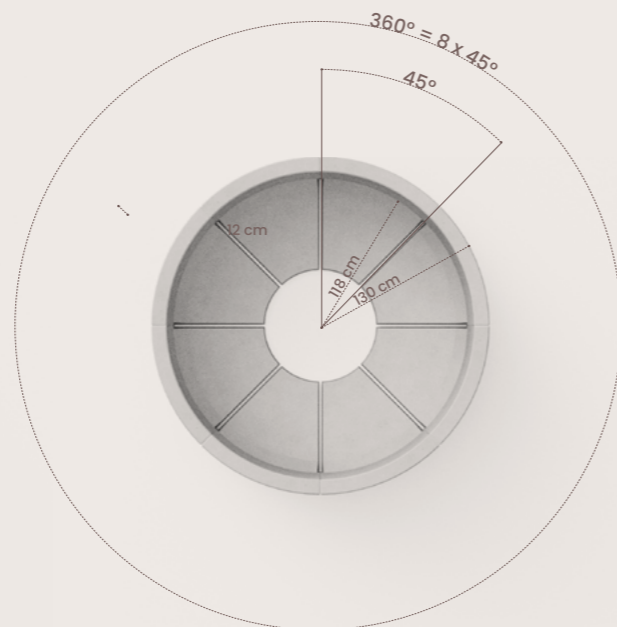
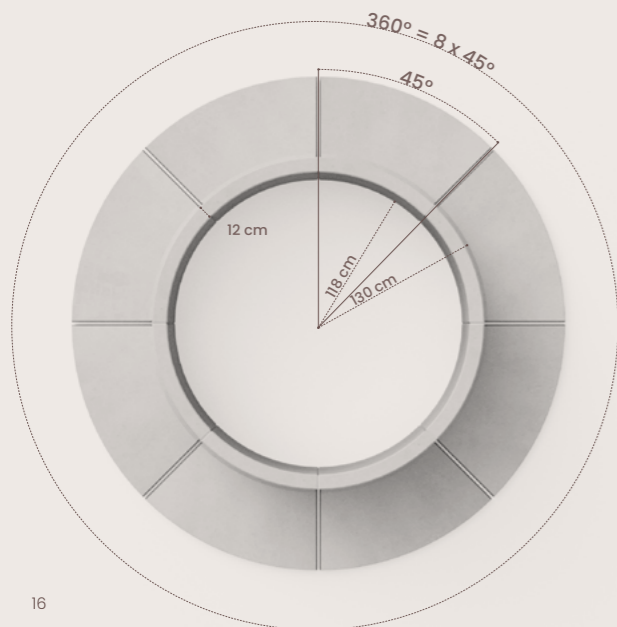




Curved 45° outside



Curved 45° inside



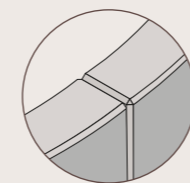
Curved 45° outside & inside

Outside

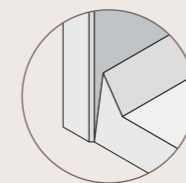
Artikel	H (cm)	L (cm)	B (cm)	D (cm)	Hefstelsysteem	Aansluiting	Pallet	Gewicht (kg)
C45LPO50/100-(DK)-(VS)	50	100	60	12	1x2,5T	Vlak-Vlak	2	305
C45LPO75/100-(DK)-(VS)	75	100	60	12	1x2,5T	Vlak-Vlak	2	375
C45LPO100/100-(DK)-(VS)	100	100	60	12	2x2,5T	Vlak-Vlak	2	445
C45LPO125/100-(DK)-(VS)	125	100	85	12	2x2,5T	Vlak-Vlak	2	625
C45LPO150/100-(DK)-(VS)	150	100	85	12	2x2,5T	Vlak-Vlak	2	695
C45LPO175/100-(DK)-(VS)	175	100	110	12	2x2,5T	Vlak-Vlak	1	968
C45LPO200/100-(DK)-(VS)	200	100	110	12	2x2,5T	Vlak-Vlak	1	1038
C45LPO225/100-(DK)-(VS)	225	100	135	12	2x2,5T	Vlak-Vlak	1	1196
C45LPO250/100-(DK)-(VS)	250	100	135	12	2x2,5T	Vlak-Vlak	1	1265

Inside

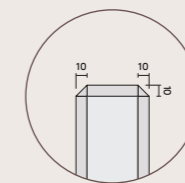
Artikel	H (cm)	L (cm)	B (cm)	D (cm)	Hefstelsysteem	Aansluiting	Pallet	Gewicht (kg)
C45LPI50/100-(DK)-(VS)	50	100	60	12	1x2,5T	Vlak-Vlak	2	240
C45LPI75/100-(DK)-(VS)	75	100	60	12	1x2,5T	Vlak-Vlak	2	310
C45LPI100/100-(DK)-(VS)	100	100	60	12	2x2,5T	Vlak-Vlak	2	380
C45LPI125/100-(DK)-(VS)	125	100	85	12	2x2,5T	Vlak-Vlak	2	485
C45LPI150/100-(DK)-(VS)	150	100	85	12	2x2,5T	Vlak-Vlak	2	555
C45LPI175/100-(DK)-(VS)	175	100	110	12	2x2,5T	Vlak-Vlak	1	800
C45LPI200/100-(DK)-(VS)	200	100	110	12	2x2,5T	Vlak-Vlak	1	869
C45LPI225/100-(DK)-(VS)	225	100	135	12	2x2,5T	Vlak-Vlak	1	939
C45LPI250/100-(DK)-(VS)	250	100	135	12	2x2,5T	Vlak-Vlak	1	1010



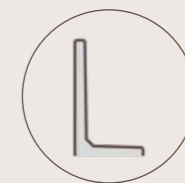
Aansluiting Vlak-Vlak



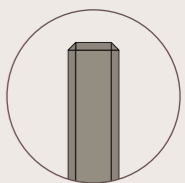
Zandspleet



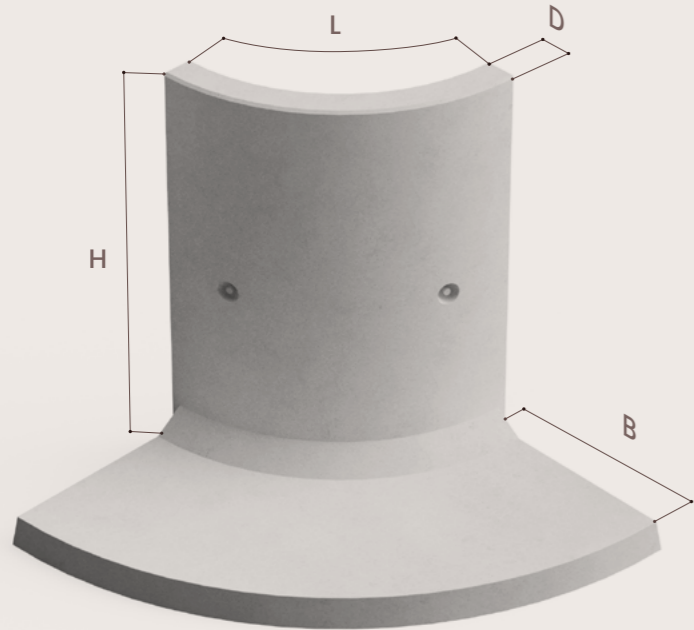
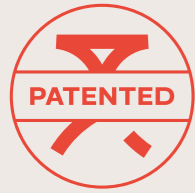
Afwerking boven- en zijrand



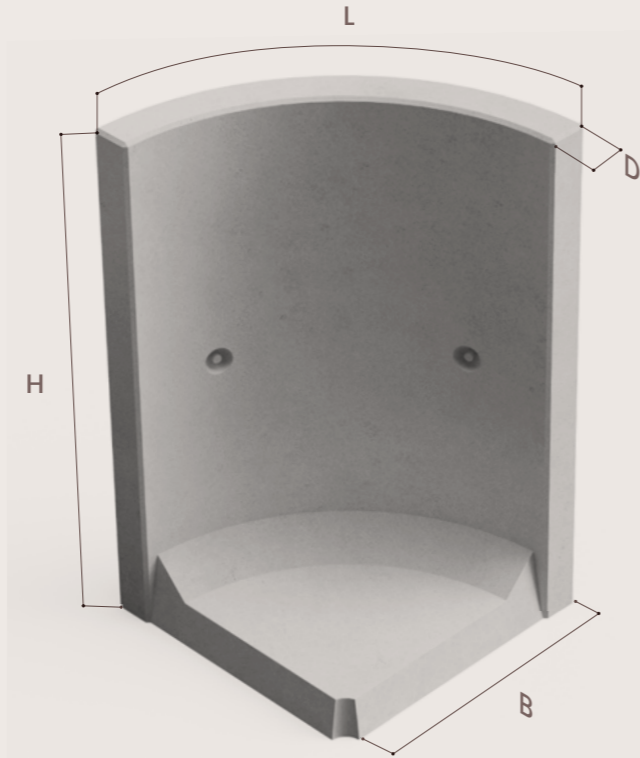
Gladde afwerking SB3



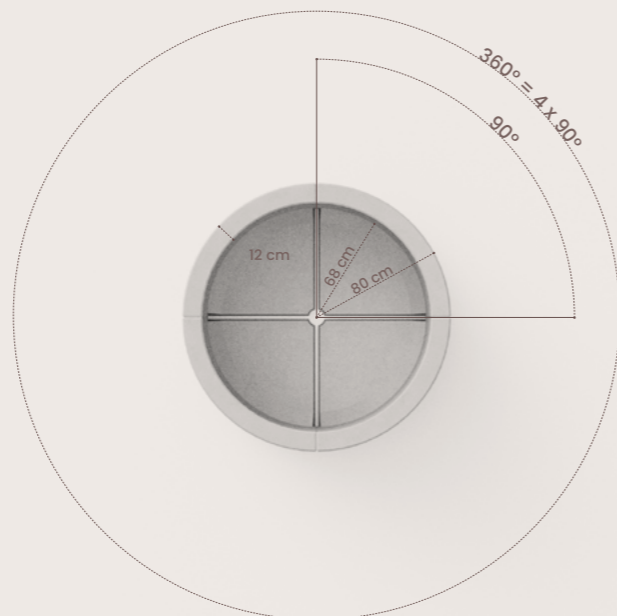
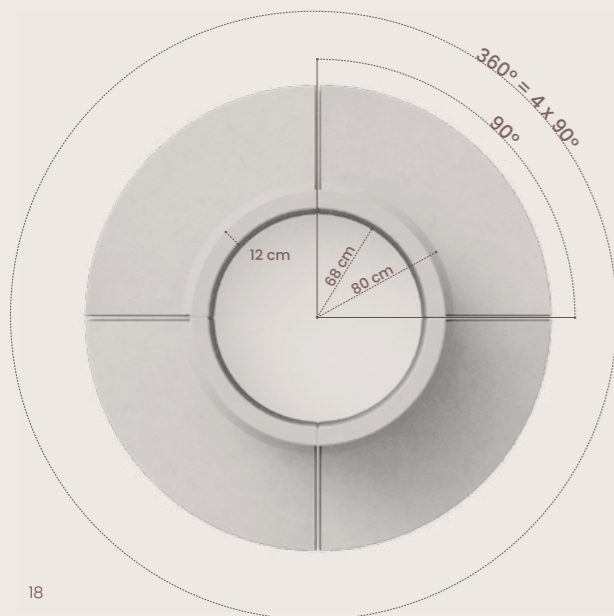
Constante wanddikte



Curved 90° outside



Curved 90° inside



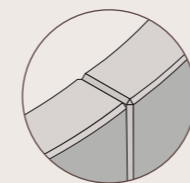
Curved 90° outside & inside

Outside

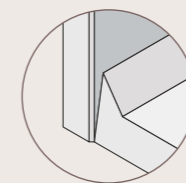
Artikel	H (cm)	L (cm)	B (cm)	D (cm)	Hefstelsysteem	Aansluiting	Pallet	Gewicht (kg)
C90LPO50/100-(DK)-(VS)	50	100	60	12	1x2,5T	Vlak-Vlak	2	392
C90LPO75/100-(DK)-(VS)	75	100	60	12	1x2,5T	Vlak-Vlak	2	476
C90LPO100/100-(DK)-(VS)	100	100	60	12	2x2,5T	Vlak-Vlak	2	560
C90LPO125/100-(DK)-(VS)	125	100	85	12	2x2,5T	Vlak-Vlak	2	741
C90LPO150/100-(DK)-(VS)	150	100	85	12	2x2,5T	Vlak-Vlak	2	825
C90LPO175/100-(DK)-(VS)	175	100	110	12	2x2,5T	Vlak-Vlak	1	1148
C90LPO200/100-(DK)-(VS)	200	100	110	12	2x2,5T	Vlak-Vlak	1	1231
C90LPO225/100-(DK)-(VS)	225	100	135	12	2x2,5T	Vlak-Vlak	1	1315
C90LPO250/100-(DK)-(VS)	250	100	135	12	2x2,5T	Vlak-Vlak	1	1400

Inside

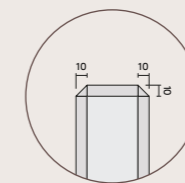
Artikel	H (cm)	L (cm)	B (cm)	D (cm)	Hefstelsysteem	Aansluiting	Pallet	Gewicht (kg)
C90LPI50/100-(DK)-(VS)	50	100	60	12	1x2,5T	Vlak-Vlak	2	263
C90LPI75/100-(DK)-(VS)	75	100	60	12	1x2,5T	Vlak-Vlak	2	347
C90LPI100/100-(DK)-(VS)	100	100	60	12	2x2,5T	Vlak-Vlak	2	431
C90LPI125/100-(DK)-(VS)	125	100	85	12	2x2,5T	Vlak-Vlak	2	527
C90LPI150/100-(DK)-(VS)	150	100	85	12	2x2,5T	Vlak-Vlak	2	611
C90LPI175/100-(DK)-(VS)	175	100	110	12	2x2,5T	Vlak-Vlak	1	852
C90LPI200/100-(DK)-(VS)	200	100	110	12	2x2,5T	Vlak-Vlak	1	935
C90LPI225/100-(DK)-(VS)	225	100	135	12	2x2,5T	Vlak-Vlak	1	1019
C90LPI250/100-(DK)-(VS)	250	100	135	12	2x2,5T	Vlak-Vlak	1	1102



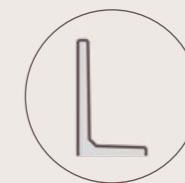
Aansluiting Vlak-Vlak



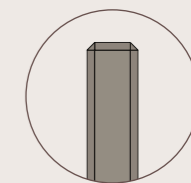
Zandspleet



Afwerking boven- en zijrand



Gladde afwerking SB3



Constante wanddikte



Flowing Elegance, Enduring Strength



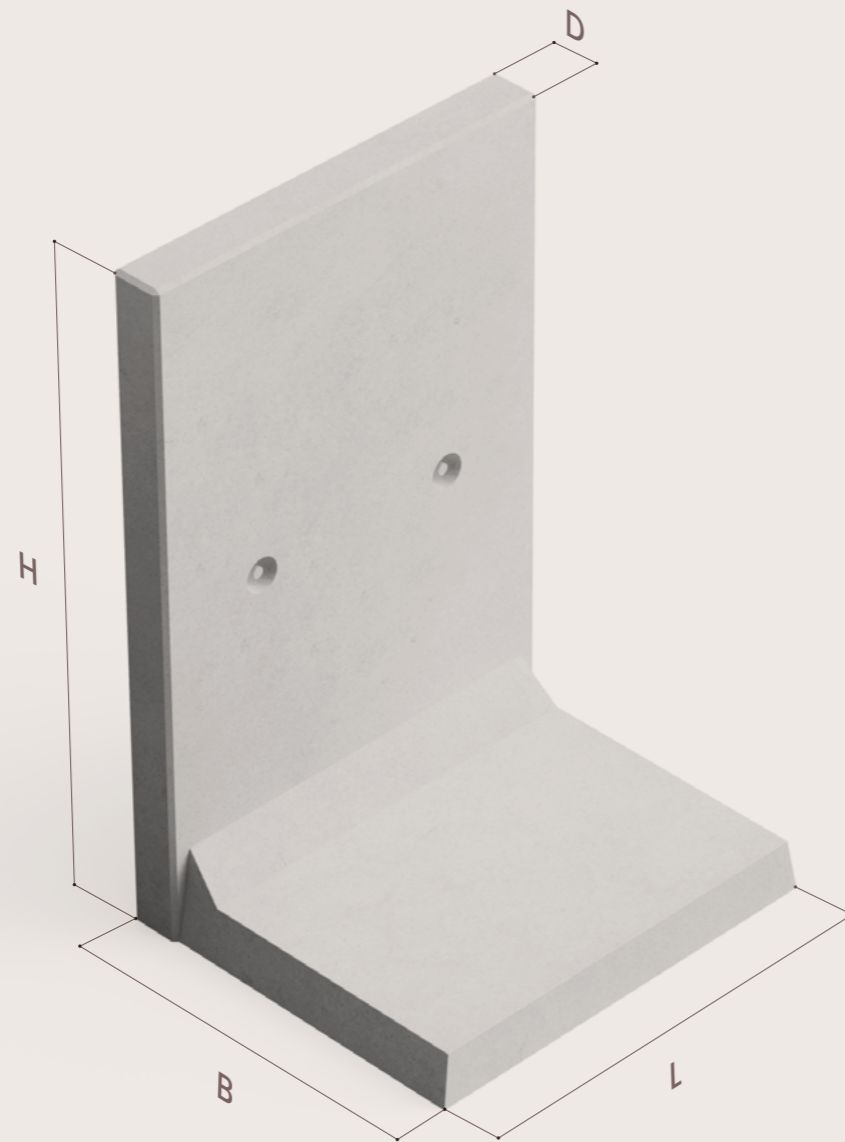


Straight

De L-keerwand Nagare is uniek en speciaal ontwikkeld voor de **aanleg van tuinen**. Hij is namelijk niet alleen geschikt om kleine en grote **hoogteverschillen op te vangen**. Dankzij de gedetailleerde vormgeving en onberispelijke afwerking is hij ook aangenaam om naar te kijken. Bij het ontwerpen van de L-keerwand Deluxe werd rekening gehouden met meerdere aspecten. De **gladde afwerking** langs beide zijden en de **constante wanddikte** maken hem bijzonder mooi. Daarenboven zorgt een vlakke aansluiting ervoor dat de keerwanden op veel verschillende manieren met elkaar gecombineerd kunnen worden.



Straight



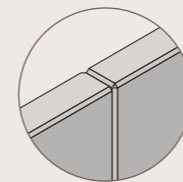
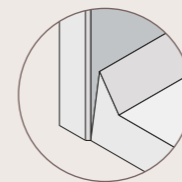
Straight

0,50 meter

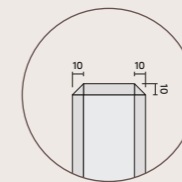
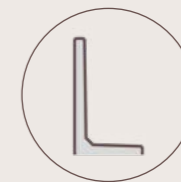
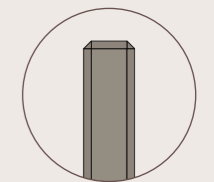
Artikel	H (cm)	L (cm)	B (cm)	D (cm)	Hefstelsysteem	Aansluiting	Pallet	Gewicht (kg)
LP50/50	50	50	40	12	1x2,5T	Vlak-Vlak	8	110
LP75/50	75	50	50	12	1x2,5T	Vlak-Vlak	8	160
LP100/50	100	50	60	12	1x2,5T	Vlak-Vlak	8	210
LP125/50	125	50	75	12	1x2,5T	Vlak-Vlak	4	270
LP150/50	150	50	85	12	1x2,5T	Vlak-Vlak	4	320
LP175/50	175	50	110	12	1x2,5T	Vlak-Vlak	4	390
LP200/50	200	50	110	12	1x2,5T	Vlak-Vlak	4	425
LP225/50	225	50	110	12	1x2,5T	Vlak-Vlak	4	527
LP250/50	250	50	110	12	1x2,5T	Vlak-Vlak	4	641

1 meter

Artikel	H (cm)	L (cm)	B (cm)	D (cm)	Hefstelsysteem	Aansluiting	Pallet	Gewicht (kg)
LP50/100	50	100	40	12	1x2,5T	Vlak-Vlak	4	220
LP75/100	75	100	50	12	1x2,5T	Vlak-Vlak	4	320
LP100/100	100	100	60	12	2x2,5T	Vlak-Vlak	4	420
LP125/100	125	100	75	12	2x2,5T	Vlak-Vlak	2	540
LP150/100	150	100	85	12	2x2,5T	Vlak-Vlak	2	640
LP175/100	175	100	110	12	2x2,5T	Vlak-Vlak	2	780
LP200/100	200	100	110	12	2x2,5T	Vlak-Vlak	2	850
LP225/100	225	100	110	12	2x2,5T	Vlak-Vlak	1	1055
LP250/100	250	100	110	12	2x2,5T	Vlak-Vlak	1	1282

Aansluiting
Vlak-Vlak

Zandspleet

Afwerking
boven- en zijrandGladde afwerking
SB3Constance
wanddikte



STRAIGHT

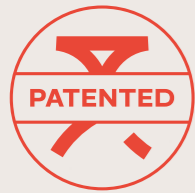




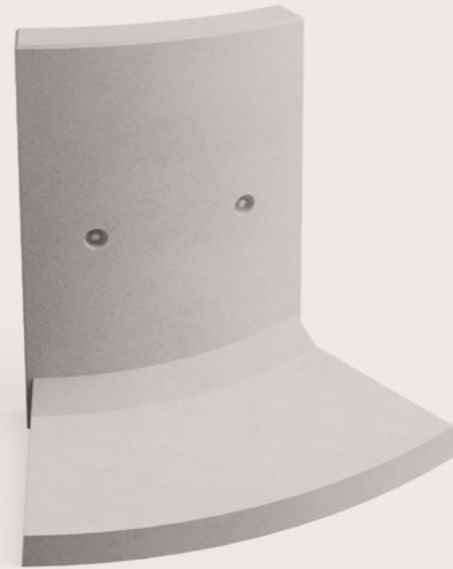
Wave

Volg de vorm van de natuur in één vloeiende beweging. Nagare staat voor hoogstaande en smaakvolle infrastructuur die de natuur volgt door middel van ongeziene vormen in de betonsector. Onze innovatieve blik en ondernemingszin openen deuren voor de creatieve ontwerper die concepten wil realiseren die voorheen praktisch niet mogelijk waren. Met de Wave-lijn van Nagare brengen we het beste van twee werelden samen en creëren we **een golvende look in zowel voor- als bovenaanzicht.**

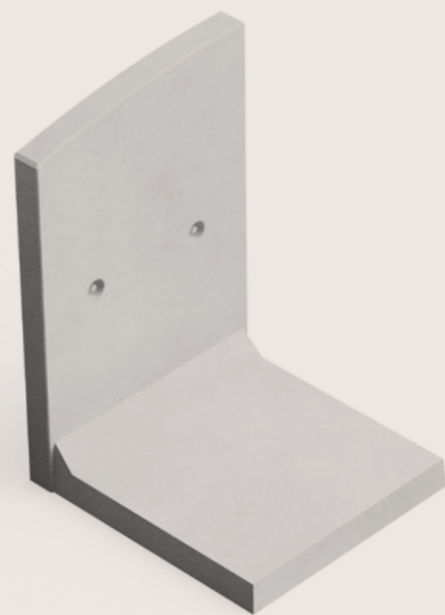




Wave curved inside



Wave curved outside

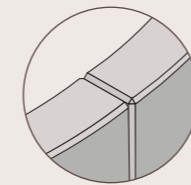


Wave straight

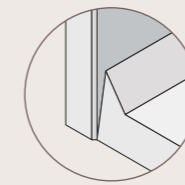
Wave

Met de Wave-lijn van Nagare geniet je van golvende keerwanden vanuit elk perspectief. Combineer rechte, golvende en gebogen elementen om unieke, harmonieuze ontwerpen te creëren. Ontdek de eindeloze mogelijkheden op onze website en laat je inspireren door de veelzijdigheid van Nagare.

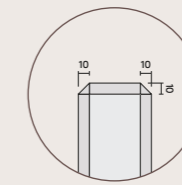
Wave	Straight	Curved
U1, D1,	Mogelijk in elementen LP50 t.e.m. LP225	Mogelijk in elementen LP50 t.e.m. LP250 als curved 45° inside & outside
U2, D2	Mogelijk in elementen LP50 t.e.m. LP225	Mogelijk in elementen LP50 t.e.m. LP250 als curved 45° inside & outside



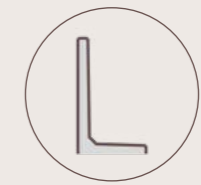
Aansluiting Vlak-Vlak



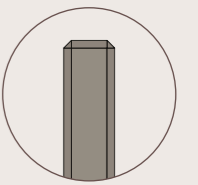
Zandspleet



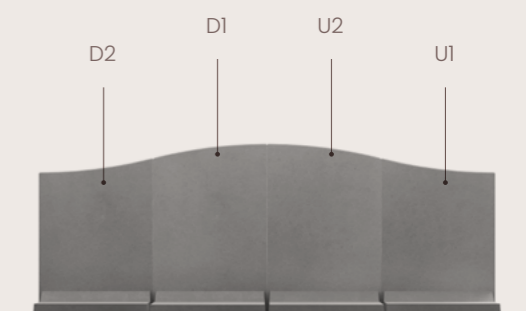
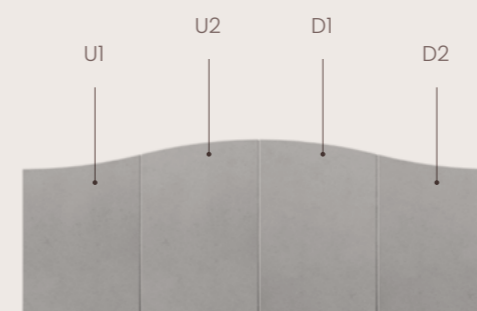
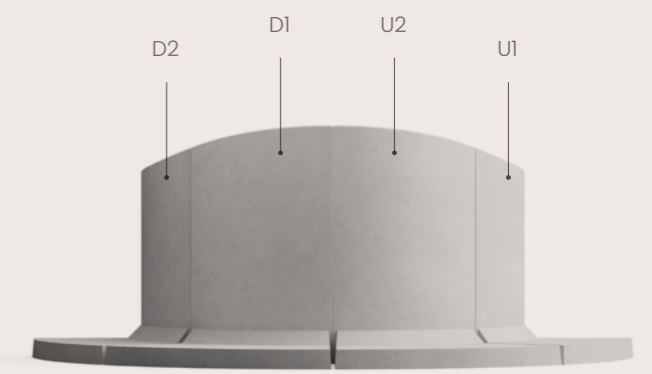
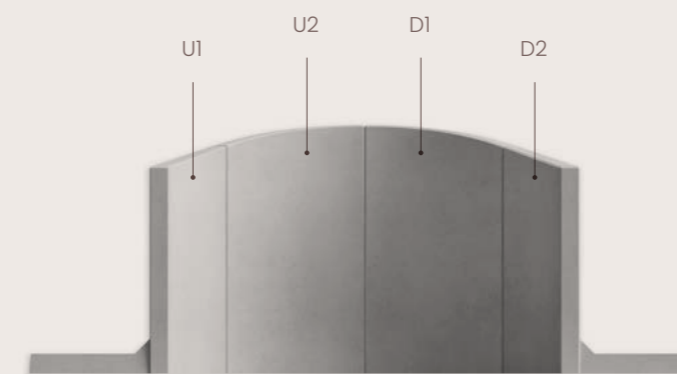
Afwerking boven- en zijrand



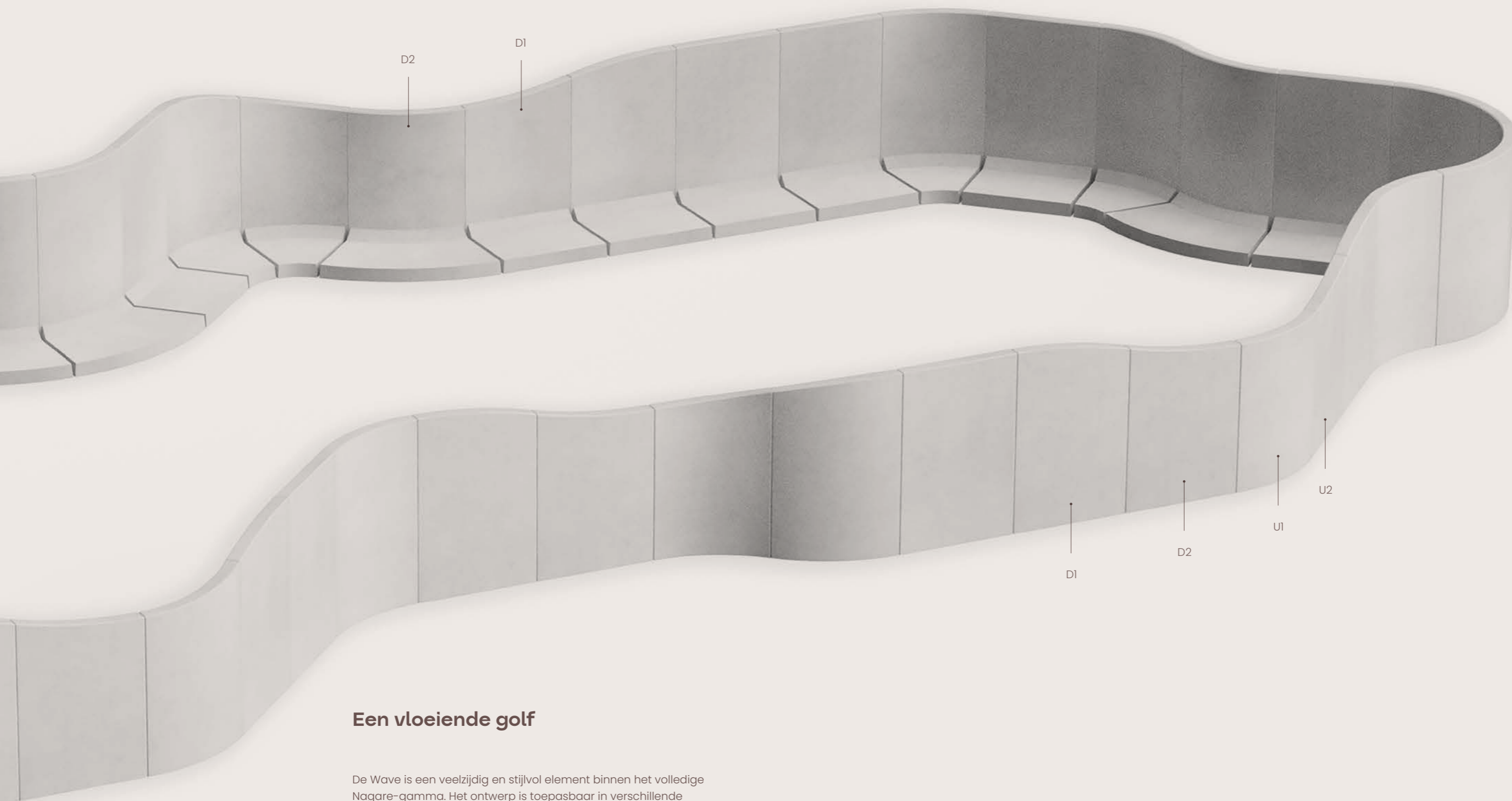
Gladde afwerking SB3



Constante wanddikte

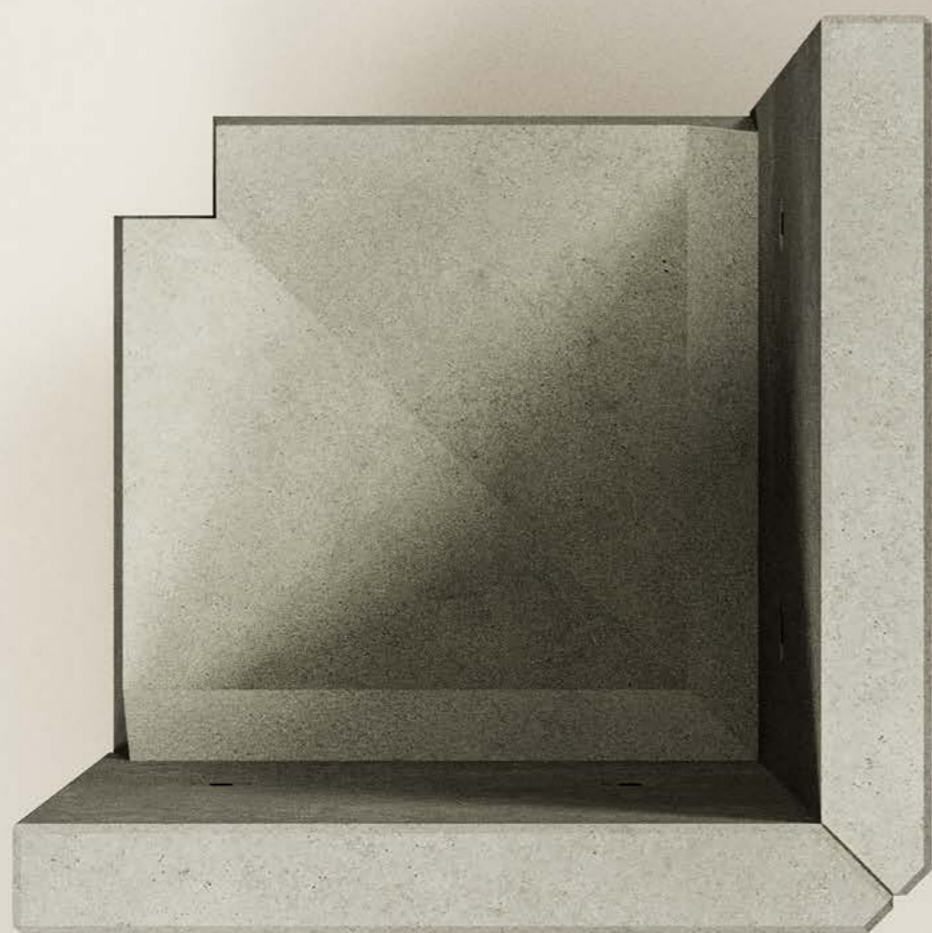






Een vloeiende golf

De Wave is een veelzijdig en stijlvol element binnen het volledige Nagare-gamma. Het ontwerp is toepasbaar in verschillende uitvoeringen: **Straight (tot een hoogte van 225 cm)** en **Curved 45° outside & inside (tot een hoogte van 250 cm)**. De Wave bestaat uit gebogen betonelementen die hoogteverschillen van 25 cm op een subtiele manier overbruggen. Twee opeenvolgende elementen vormen samen een vloeiende golf, waarbij **elk segment 12,5 cm stijgt of daalt**. Dit zorgt voor een harmonieuze en dynamische uitstraling die perfect past bij elk ontwerp.



Hoekelementen

Naast onze Nagarewanden bieden we ook hoekoplossingen aan in **diverse hoogtes en breedtes**. De keerwanden zijn beschikbaar in 2 delen en kunnen gerealiseerd worden met **hoeken van 90° tot 270°**.

Hoeelementen in 2 delen

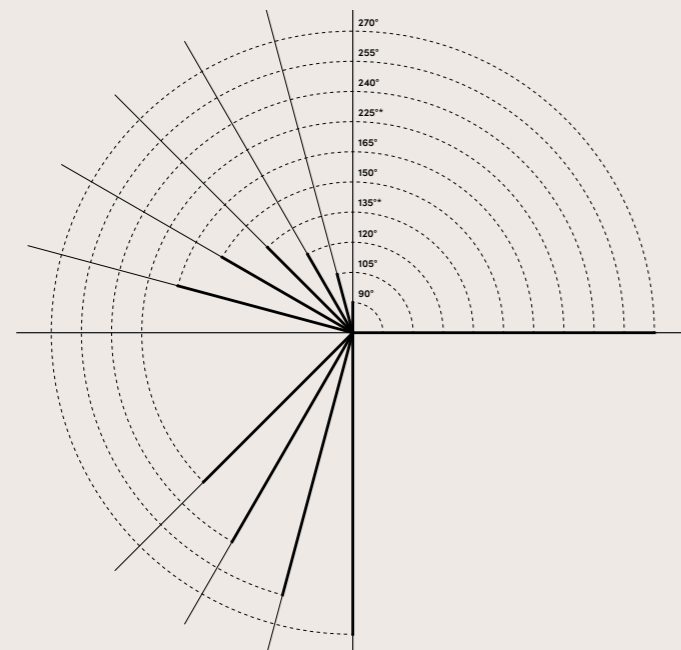
Combinaties voor een flexibele basis

Op zoek naar een alternatief systeem? Dan is ons tweedelige hoeelement misschien wel de geknipte oplossing voor uw project. Met dit element kunnen er hoeken gemaakt worden tot 270° met behoud van de wanddikte.

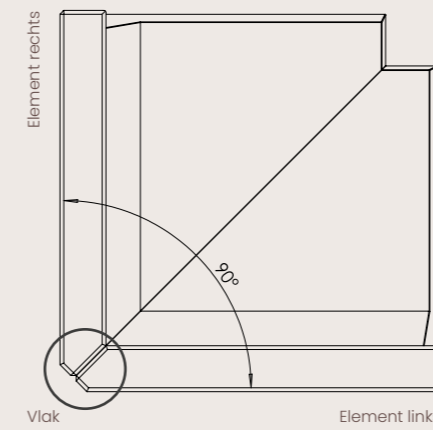
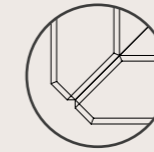
Technische fiche

Binnenhoek	Hoeelementen links			Hoeelementen rechts		
	Standaard wand	Verstek 45°	Verstek 30°	Standaard wand	Verstek 45°	Verstek 15°
	LPxxx/xxx	HLPxxx/xxx-L	H30LPxxx/xxx-L	LPxxx/xxx	HLPxxx/xxx-R	HI5LPxxx/xxx-R
90°		●			●	
105°			●		●	
120°		●				●
135°*		●		●		
150°			●	●		
165°	●					●
225°*		●		●		
240°			●	●		
255°	●					●
270°	●			●		

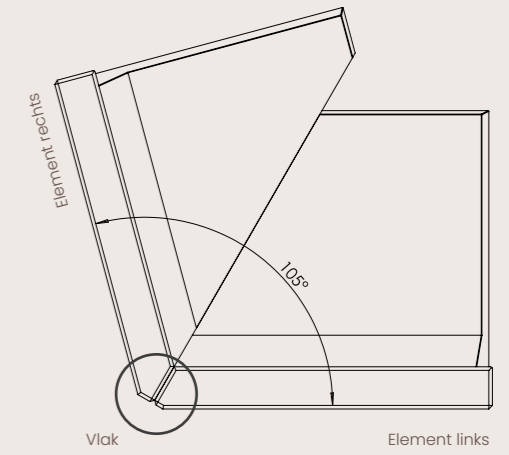
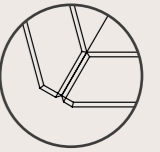
* Hier kan men ook voor het linkse hoeelement een standaardwand en voor het rechtse hoeelement een element in verstek van 45° kiezen.



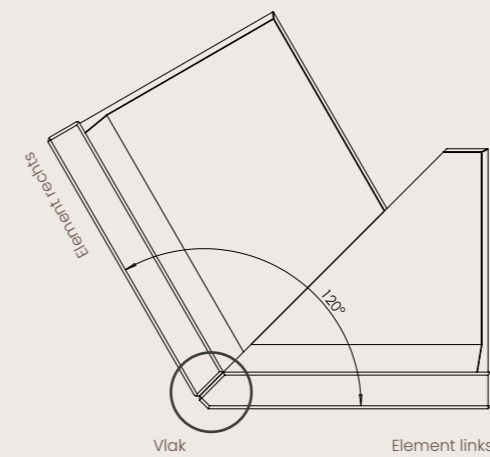
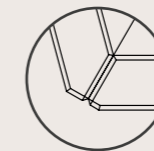
Hoek 90°



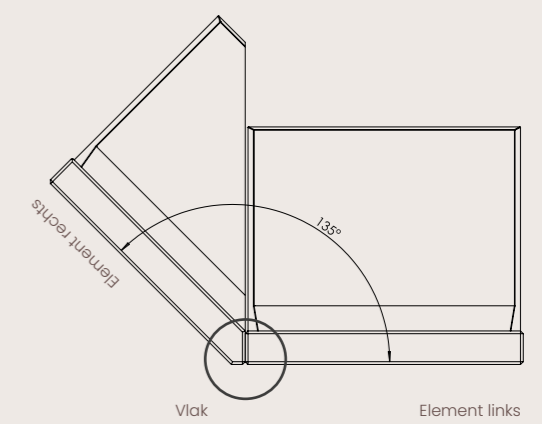
Hoek 105°



Hoek 120°



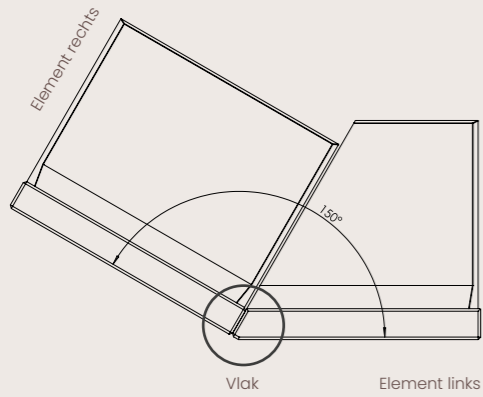
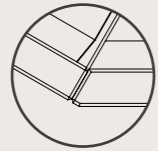
Hoek 135°



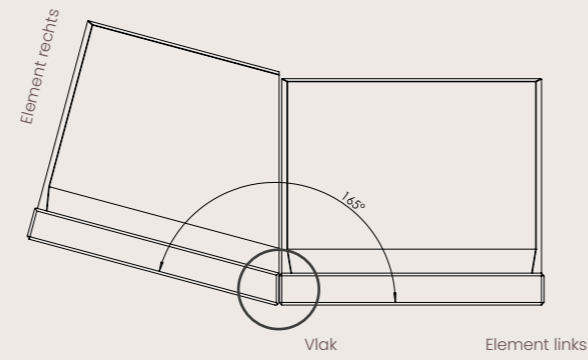
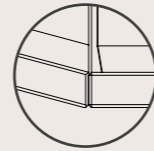
Hokelementen in 2 delen

Combinaties voor een flexibele basis

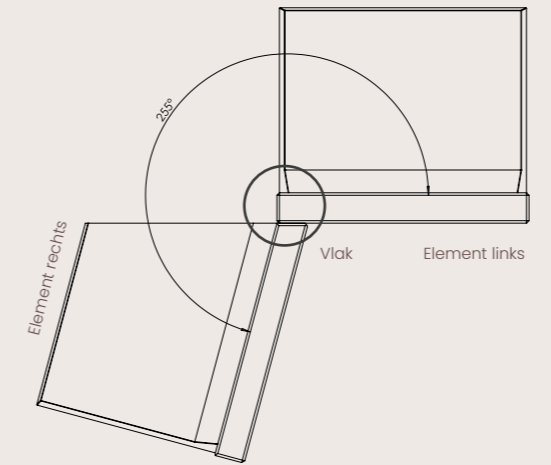
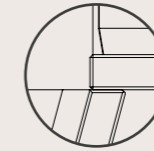
Hoek 150°



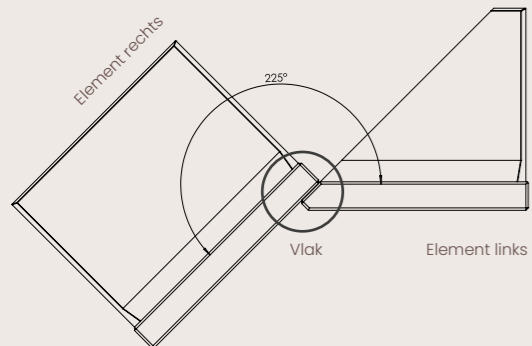
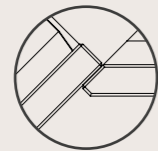
Hoek 165°



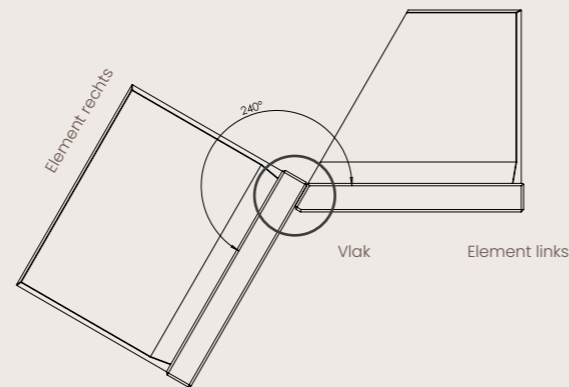
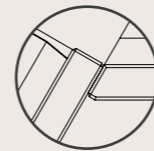
Hoek 255°



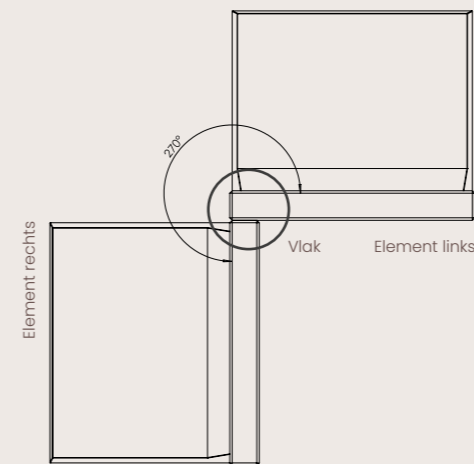
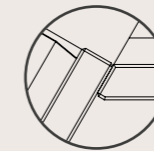
Hoek 225°



Hoek 240°



Hoek 270°





Combinatiemogelijkheden

Met Nagare® zijn de **mogelijkheden eindeloos**. De keerwanden bieden ontwerpvrijheid om te spelen **met vormen, lijnen en niveaus, van strakke structuren tot vloeiende patronen**. Dankzij duurzame materialen en wiskundige precisie smelten natuur en design moeiteloos samen tot één harmonieus geheel. Combineren gebeurt steeds **binnen gesloten vormen, volgens een vaste symmetrie**. Dat maakt Nagare® bijzonder geschikt voor stadsarchitectuur, waar structuur en esthetiek hand in hand gaan.

Mogelijke combinaties

Speels maar doordacht

Van een klein accent tot een groter geheel: elke compositie start met één vorm. Door die te **spiegelen** of te **herhalen**, ontstaat een sterk en evenwichtig geheel. De vormen lijken speels, maar zijn doordacht opgebouwd en sluiten naadloos op elkaar aan.



Mogelijke combinaties

Logisch opgebouwd

Wat op het eerste gezicht eenvoudig lijkt, is gebaseerd op een **slimme structuur**. Dankzij de symmetrische vormgeving bieden de elementen van Nagare® eindeloze combinatiemogelijkheden. Elke opstelling voelt logisch aan, hoe vaak je ze ook herhaalt of varieert.

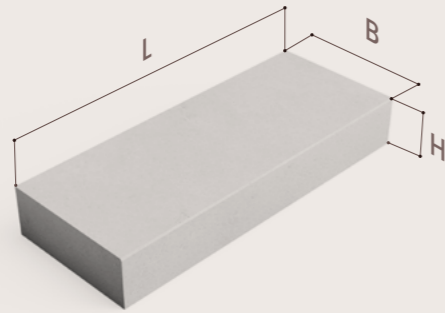




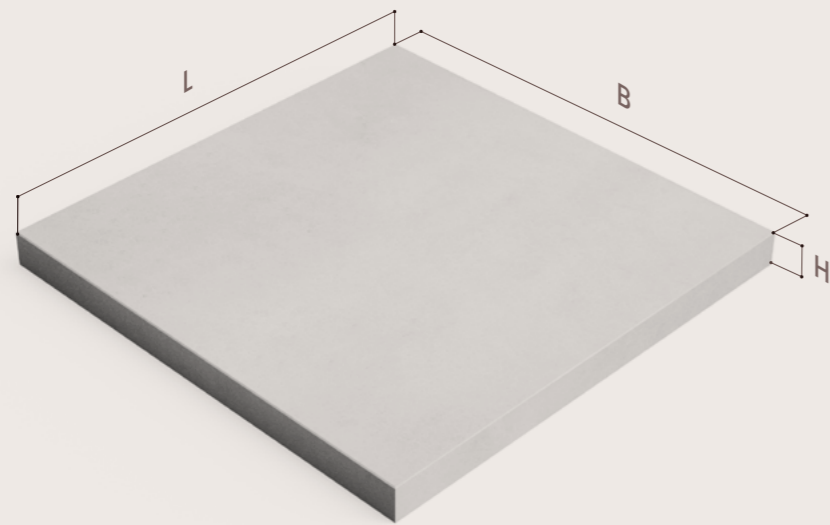


Traptredes en vloerplaten

Aanvullend op ons assortiment gebogen keerwanden bieden we ook traptredes en vloerplaten aan. De traptredes zorgen voor een **harmonieuze inbedding** van hoogteverschillen in de omgeving en creëren **meer toegankelijkheid** naar de diverse niveaus. Deze tredes vloeien naadloos over in de vloerplaten, wat het totaalplaatje **esthetisch én functioneel compleet** maakt. Al onze betonelementen zijn vervaardigd uit **hetzelfde hoogwaardige beton**, waardoor de kwaliteit gegarandeerd is en kleurverschil miniem of onbestaande is. Zowel de vloerplaten als de traptredes zijn afgewerkt met een vellingkant van 5 mm x 45°.



Trapredes



Vloerplaten

Trapredes en vloerplaten

Trapredes

Artikel	H (cm)	L (cm)	B (cm)	Gewicht (kg)
TRE100/40	15	100	40	144

Vloerplaten

Artikel	H (cm)	L (cm)	B (cm)	Gewicht (kg)
VLT100/100	15	100	100	360
VLT200/100	15	200	100	720





Transport en manipulatie

Producten maken van onberispelijke kwaliteit is één ding, maar we willen deze ook op een **correcte en behoedzame manier** verpakken, vervoeren en leveren.

Transport en manipulatie

Straight 0,50 meter

Artikel	H (cm)	L (cm)	B (cm)	Aansluiting	Aantal per pallet	Totaal gewicht (kg)
LP50/50	50	50	40	Vlak-Vlak	8	880
LP75/50	75	50	50	Vlak-Vlak	8	1280
LP100/50	100	50	60	Vlak-Vlak	8	1680
LP125/50	125	50	75	Vlak-Vlak	4	1080
LP150/50	150	50	85	Vlak-Vlak	4	1280
LP175/50	175	50	110	Vlak-Vlak	4	1560
LP200/50	200	50	110	Vlak-Vlak	4	1700
LP225/50	225	50	110	Vlak-Vlak	4	2108
LP250/50	250	50	110	Vlak-Vlak	4	2564

Straight 1 meter

Artikel	H (cm)	L (cm)	B (cm)	Aansluiting	Aantal per pallet	Totaal gewicht (kg)
LP50/100	50	100	40	Vlak-Vlak	4	880
LP75/100	75	100	50	Vlak-Vlak	4	1280
LP100/100	100	100	60	Vlak-Vlak	4	1680
LP125/100	125	100	75	Vlak-Vlak	2	1080
LP150/100	150	100	85	Vlak-Vlak	2	1280
LP175/100	175	100	110	Vlak-Vlak	2	1560
LP200/100	200	100	110	Vlak-Vlak	2	1700
LP225/100	225	100	110	Vlak-Vlak	1	1088
LP250/100	250	100	110	Vlak-Vlak	1	1282

Curved 45° inside

Artikel	H (cm)	L (cm)	B (cm)	Aansluiting	Aantal per pallet	Totaal gewicht (kg)
C45LPI50/100-(DK)-(VS)	50	100	60	Vlak-Vlak	2	480
C45LPI75/100-(DK)-(VS)	75	100	60	Vlak-Vlak	2	620
C45LPI100/100-(DK)-(VS)	100	100	60	Vlak-Vlak	2	760
C45LPI125/100-(DK)-(VS)	125	100	85	Vlak-Vlak	2	970
C45LPI150/100-(DK)-(VS)	150	100	85	Vlak-Vlak	2	1110
C45LPI175/100-(DK)-(VS)	175	100	110	Vlak-Vlak	1	800
C45LPI200/100-(DK)-(VS)	200	100	110	Vlak-Vlak	1	869
C45LPI225/100-(DK)-(VS)	225	100	110	Vlak-Vlak	1	939
C45LPI250/100-(DK)-(VS)	250	100	110	Vlak-Vlak	1	1010

Curved 45° outside

Artikel	H (cm)	L (cm)	B (cm)	Aansluiting	Aantal per pallet	Totaal gewicht (kg)
C45LPO50/100-(DK)-(VS)	50	100	60	Vlak-Vlak	2	610
C45LPO75/100-(DK)-(VS)	75	100	60	Vlak-Vlak	2	750
C45LPO100/100-(DK)-(VS)	100	100	60	Vlak-Vlak	2	890
C45LPO125/100-(DK)-(VS)	125	100	85	Vlak-Vlak	2	1250
C45LPO150/100-(DK)-(VS)	150	100	85	Vlak-Vlak	2	1390
C45LPO175/100-(DK)-(VS)	175	100	110	Vlak-Vlak	1	968
C45LPO200/100-(DK)-(VS)	200	100	110	Vlak-Vlak	1	1038
C45LPO225/100-(DK)-(VS)	225	100	110	Vlak-Vlak	1	1196
C45LPO250/100-(DK)-(VS)	250	100	110	Vlak-Vlak	1	1265

Curved 90° inside

Artikel	H (cm)	L (cm)	B (cm)	Aansluiting	Aantal per pallet	Totaal gewicht (kg)
C90LPI50/100-(DK)-(VS)	50	100	60	Vlak-Vlak	2	526
C90LPI75/100-(DK)-(VS)	75	100	60	Vlak-Vlak	2	694
C90LPI100/100-(DK)-(VS)	100	100	60	Vlak-Vlak	2	862
C90LPI125/100-(DK)-(VS)	125	100	85	Vlak-Vlak	2	1054
C45LPI150/100-(DK)-(VS)	150	100	85	Vlak-Vlak	2	1222
C90LPI175/100-(DK)-(VS)	175	100	110	Vlak-Vlak	1	852
C90LPI200/100-(DK)-(VS)	200	100	110	Vlak-Vlak	1	935
C90LPI225/100-(DK)-(VS)	225	100	110	Vlak-Vlak	1	1019
C90LPI250/100-(DK)-(VS)	250	100	110	Vlak-Vlak	1	1102

Curved 90° outside

Artikel	H (cm)	L (cm)	B (cm)	Aansluiting	Aantal per pallet	Totaal gewicht (kg)
C90LPO50/100-(DK)-(VS)	50	100	60	Vlak-Vlak	2	784
C90LPO75/100-(DK)-(VS)	75	100	60	Vlak-Vlak	2	952
C90LPO100/100-(DK)-(VS)	100	100	60	Vlak-Vlak	2	1120
C90LPO125/100-(DK)-(VS)	125	100	85	Vlak-Vlak	2	1482
C90LPO150/100-(DK)-(VS)	150	100	85	Vlak-Vlak	2	1650
C90LPO175/100-(DK)-(VS)	175	100	110	Vlak-Vlak	1	1148
C90LPO200/100-(DK)-(VS)	200	100	110	Vlak-Vlak	1	1231
C90LPO225/100-(DK)-(VS)	225	100	110	Vlak-Vlak	1	1315
C90LPO250/100-(DK)-(VS)	250	100	110	Vlak-Vlak	1	1400

1. Verpakking elementen

De elementen worden op palletten geleverd om het laden en lossen van onze chauffeurs te vergemakkelijken en **beschadiging te vermijden**. De palletten met elementen tot 1 m kunnen tot 3 stapels hoog op elkaar geplaatst worden.



VOORBEELD SKI



VOORBEELD PALLET



2. Transport elementen

Wij vervoeren alle betonelementen **tot 2,5 m hoog rechtopstaand** op de vrachtwagen.



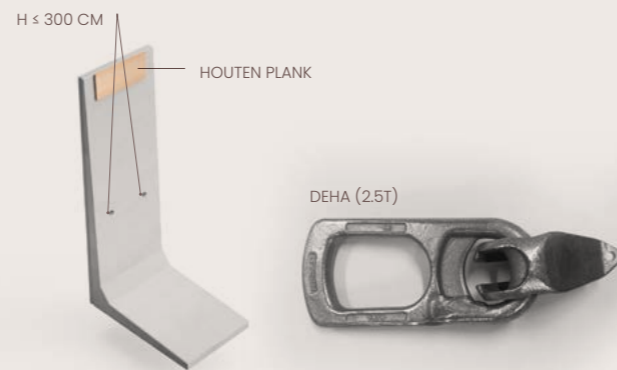
LP50 - LP250



Transport en manipulatie

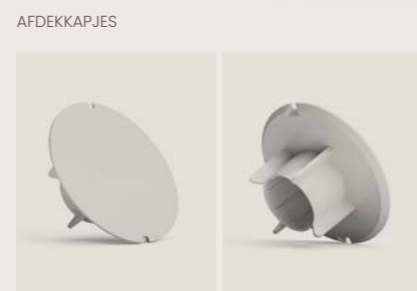
3. Hijshaken om te lossen en te plaatsen

De elementen die van de vrachtwagen worden gelost, worden geplaatst met behulp van onderstaande hijsvoorzieningen. In de elemententabel staat per onderdeel aangegeven welke voorzieningen hiervoor worden gebruikt. Voor elementen voorzien van **hijshaken type kogelkopanker (2,5T)** is het mogelijk om de **hijsoeningen aan de binnenzijde** van de wand **af te werken met afdekkapjes**. Deze zorgen voor een egaal en verzorgd geheel in betongrijs.



4. Manipulatie (plaatsing)

Elementen t.e.m. 3 m worden geplaatst met **2 hijsvoorzieningen** aan de binnenkant van de wand. Voorzie steeds een **houten plank** aan de bovenkant van de wand om schade te vermijden tijdens de plaatsing.

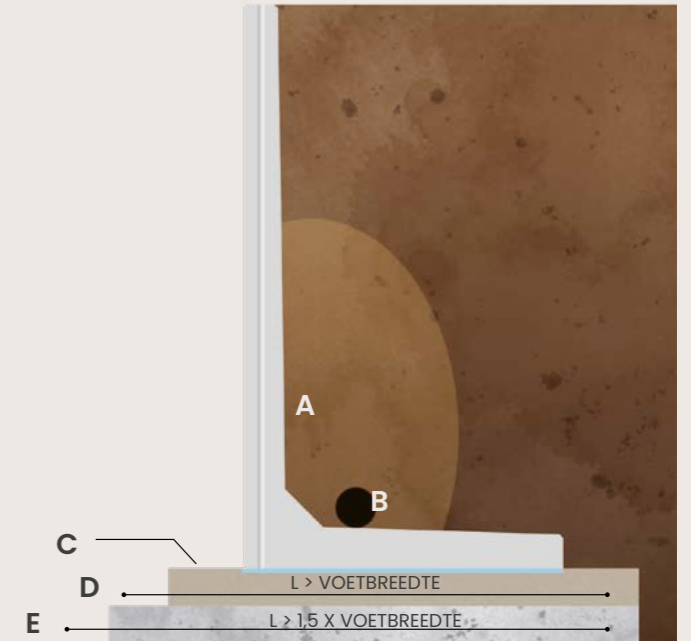


Plaatsing

Keermuren kunnen zeer hoge belastingen dragen. Daarom is het van groot belang dat ze op een **goed geconstrueerde fundering** geplaatst worden.

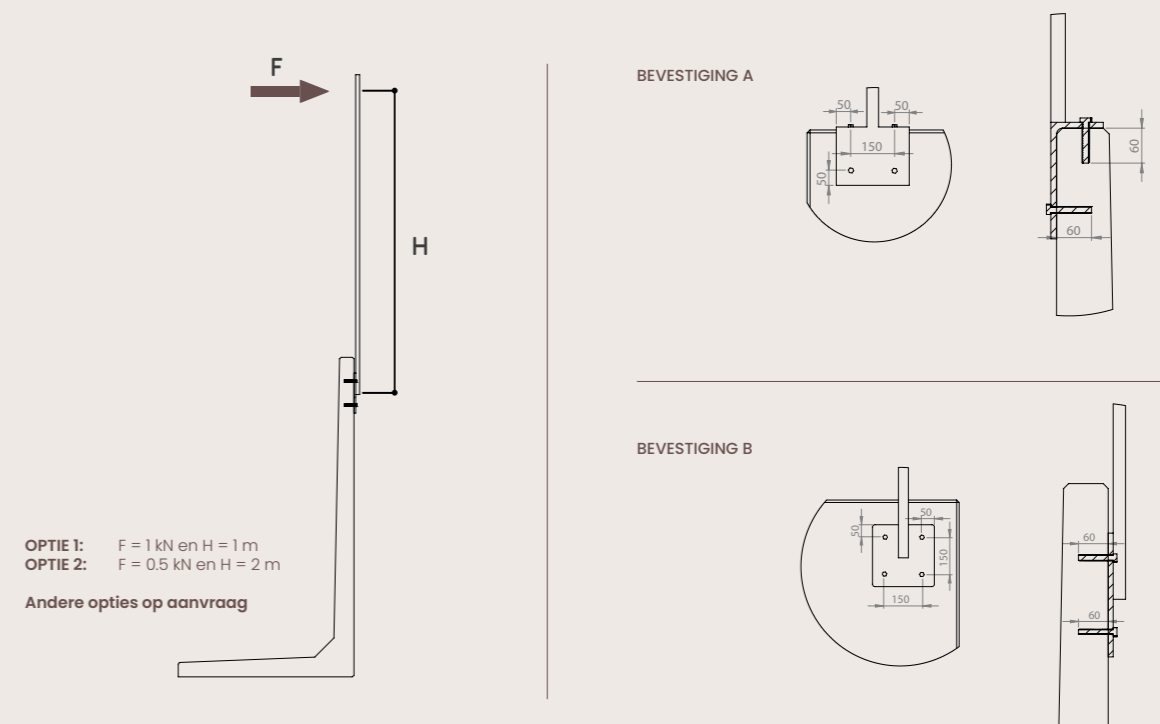
Gebruik niet-coherente materialen in contact met de muur om de op de muur overgedragen belasting te beperken. Het is essentieel om aan de voet van de muur een **drain** te plaatsen en deze op te vullen met **drainagemateriaal**.

- A Drainerend materiaal
- B Draineerbuis min D: 60 mm
- C Zand, stabilisé of mortel > 2 cm
- D Fundering: Optie 1: Stabilisé > 150 kg cement
Optie 2: Mager beton > 100 kg cement
Optie 3: Beton C12/15
- E Fundering: 0/80 of 0/40. Dikte 30 cm in functie van de draagkracht van de grond.



Bevestiging borstwering

Op onze elementen kunnen **hekken, balustrades of leuningen** worden bevestigd. Er zijn verschillende soorten bevestigingen mogelijk, afhankelijk van de toegepaste belasting en de bevestigingspunten.



Big in quality

Uitstekende betonkwaliteit

Onze producten worden gekwalificeerd als **hogesterktebeton** en behoren tot de sterkteklasse C55/67. Zodra onze prefabbetonelementen klaar zijn voor levering, controleert ons **interne labo** alles grondig om onze klanten te verzekeren dat we enkel de beste kwaliteit produceren. We staan erop dat we dagelijks met het hele team de nodige inspanningen leveren om het allerbeste eindproduct te realiseren. Zo kunnen we ook meegeven dat we voldoen aan de strenge eisen van de **betonnorm EN 206**.

Daarnaast dragen onze betonproducten ook verschillende **kwaliteitslabels**. We voldoen aan de CE-norm EN 15258 voor prefabbetonproducten en de BENOR-normen EN 15258 en NBN B21-132 voor prefabbetonproducten en elementen voor keerwanden.

Betonsamenstelling	NBN EN 206:2014
Sterkteklasse	C55/67
Milieuklassen	XC4, XS3, XD3, XF4, XA3
Omgevingsklassen	EE4, ES4, EA3
Max. water-cementfactor	0.45
Betondekking	35 mm

Berekening eurocodes

Voor alle bouwondernemingen in Europa gelden normen en richtlijnen waaraan men zich moet houden. Deze **uniforme regelgeving** legt aan de hand van eurocodes bepaalde maatstaven vast. Cobefa voldoet aan de vereisten van volgende eurocodes: eurocode 0-1990 (grondslagen), eurocode 1-1991 (belastingen op constructies), eurocode 2-1992 (ontwerp en berekening op betonconstructies), eurocode 7-1997 (geotechnisch ontwerp) en NF P 94-281 (normen voor de nationale toepassing van eurocode 7 voor keerwanden). De elementen die wij realiseren behoren overigens tot de Gevolgklasse CC2.

In-house productie

Bij Cobefa hebben we een team waarop u kunt bouwen. Dankzij de juiste **knowhow** kunnen we onze producten op onze eigen site produceren en erop toezien dat elke bestelling tot een perfect, kwalitatief einde wordt gebracht. Op deze manier krijgen we ook de mogelijkheid om unieke ontwerpen te realiseren en op maat te werken, **à la tête du client**. Doordat we elke schakel van het productieproces in eigen handen houden, bewaren we de coördinatie van a tot z en werken we aan elke opdracht in teamverband.

Zelfverdichtend beton

Cobefa werkt met **zelfverdichtend beton** of ZVB. Deze betonsoort is bijzonder vloeibaar en mag na het gieten niet meer verdicht worden. Het voordeel hiervan is dat we **complexere vormen en constructies** met veel wapening eenvoudig in één keer kunnen storten. De absorptie van zelfverdichtend beton is zeer miniem, wat resulteert in een **langere levensduur**.



We think sustainable

Als autoriteit in betonproductie voor een brede waaier aan toepassingen voert Cobefa haar dagelijkse activiteiten zeer bewust uit met **oog voor mens, milieu en maatschappij**. Zo beperken we onze impact op de omgeving tot een minimum.

Al ons beton is gewapend, wat een **langere levensduur** van onze producten garandeert. Daarnaast is **recyclage** een standaard onderdeel van ons productieproces en zijn onze producten vervaardigd uit **100% gerecycleerd prefabbeton**.

Maar onze inspanningen gaan verder; als KMO bekijken we het totaalplaatje. Ons **opvangbekken** met een capaciteit van 2 miljoen liter hemelwater stelt ons in staat om geen putwater meer te gebruiken. We zijn er ook van overtuigd dat **zonne- en windenergie** de toekomst zijn. Met een dak vol zonnepanelen en de nakende plaatsing van twee eigen windmolens willen we groene energie een essentieel onderdeel maken van onze strategie. Bovendien streven we naar een **minimum aan productie-afval** en het maximale **terugschroeven van onze CO₂-uitstoot**. Enkel met deze bedrijfsfilosofie kunnen we verantwoord ondernemen, met aandacht voor de wereld rondom ons.



6300 m² zonnepanelen



hybride elektrisch
+ laadstation



100% gebruik van regenwater
in productie



50% CO₂-neutrale materialen



3000 m²/jaar recyclage
in funderingen



productlevenscyclus
van 45 tot 50 jaar

Nagare[®]

By Cobefa

Linteweversstraat 21
Industriezone II
7780 Komen (BE)

T +32 (0)56 55 48 53
info@cobefa.be

www.nagareconcrete.com